



KENDRION INDUSTRIAL BRAKES

EEX Line

Federdruck-Einscheibenbremse IEC Ex

Betriebsanleitung EX ..G..A00

Typen: EX 14G10A00 EX 16G10A00 EX 24G10A00 EX 26G10A00
EX 14G11A00 EX 16G11A00 EX 24G11A00 EX 26G11A00
EX 14G13A00 EX 16G13A00 EX 24G13A00 EX 26G13A00
EX 14G16A00 EX 16G16A00 EX 24G16A00 EX 26G16A00
EX 14G19A00 EX 16G19A00 EX 24G19A00 EX 26G19A00
EX 14G24A00 EX 16G24A00 EX 24G24A00 EX 26G24A00

Inhaltsverzeichnis

1.	Allgemeines	3
1.1	Vorwort.....	3
1.2	Normen und Richtlinien	3
1.3	Einbauerklärung (nach Anhang II, Teil 1, Abschnitt B der EG-Maschinenrichtlinie 2006/42/EG).....	4
1.4	EG-Konformitätserklärung	5
1.4.1	Richtlinie 94/9/EG (Schutzsysteme zur bestimmungsgemäßen Verwendung in explosionsgefährdeten Bereichen).....	5
1.4.2	Richtlinie 2014/35/EU (Niederspannungsrichtlinie) und 2011/65/EU (RoHS-Richtlinie)	6
1.5	Haftung	6
2.	Produktbeschreibung	7
2.1	Wirkungsweise.....	7
2.2	Aufbau.....	7
3.	Montage	10
3.1	Mechanische Montage.....	10
3.2	Montage Handlüftung (29) (nur bei Typen mit Handlüftung)	11
3.3	Elektrischer Anschluss und Betrieb	12
3.3.1	Wechselstromanschluss	13
3.3.2	Elektrischer Anschluss von Bremsen mit Mikroschalter (13) und Thermoschalter (11 und 12) .	15
3.4	Elektromagnetische Verträglichkeit	17
3.5	Inbetriebnahme	19
3.6	Einstellen des Nennmoments M_2	20
4.	Wartung	21
4.1	Prüfungen, Service	21
4.2	Ersatzteile, Zubehör.....	24
5.	Lieferzustand	24
6.	Emissionen	25
6.1	Geräusche	25
6.2	Wärme	25
7.	Störungssuche	26
8.	Sicherheitshinweise	27
8.1	Bestimmungsgemäße Verwendung	27
8.2	Allgemeine Sicherheitshinweise	27
8.2.1	Projektierung	28
8.2.2	Inbetriebnahme	28
8.2.3	Montage	28
8.2.4	Betrieb/Gebrauch	28
8.2.5	Wartung, Reparatur und Austausch.....	29
8.3	Verwendete Zeichen für Sicherheitshinweise.....	29
9.	Definitionen der verwendeten Ausdrücke	30
10.	Technische Daten	32
11.	Produktvarianten (Typen)	35
12.	Artikelnummer und Typen- bzw. Komponentenummer	35
13.	Fachwerkstätten für Reparaturarbeiten	35
14.	Änderungshistorie	35

Dokumenteninformation:

Verfasser: Kendrion (Villingen) GmbH
 Ersatz für Dokument: -
 Dokumententyp: Originalbetriebsanleitung
 Dokumentenbezeichnung: BA EX ..G..A00

Ausgabe: 13.03.2020
 Ersetzt Ausgabe: 01.08.2014
 Dokumentenstatus: Freigegeben

1. Allgemeines

1.1 Vorwort


Diese Betriebsanleitung erläutert die Funktionsweise und Leistungsmerkmale der Federdruck-Einscheibenbremse Typen EX ..G..A00. Bei der Projektierung der Maschine (z.B. Motor) oder Anlage sowie bei Inbetriebnahme, Einsatz und Wartung der Federdruckbremse sind die in dieser Betriebsanleitung enthaltenen Sicherheitshinweise unbedingt zu beachten.


Bei Unklarheiten sind Drehmomente und deren Schwankung, Einbausituation, Verschleiß und Verschleißreserve, Schaltarbeit, Einlaufbedingungen, Öffnungsbereich (Lüftbereich), Umweltbedingungen und dergleichen im Voraus mit Kendrion (Villingen) abzustimmen. Federdruck-Einscheibenbremsen sind nicht verwendungsfertige Produkte. Sie werden im Folgenden **Komponenten** genannt.

1.2 Normen und Richtlinien

Die Komponenten sind gebaut, geprüft und ausgelegt nach dem aktuellen Stand der Technik, insbesondere nach den Bestimmungen für elektromagnetische Geräte und Komponenten (DIN VDE 0580).

Die Komponenten sind für den Einbau und Einsatz in staub- und explosionsgefährdete Bereiche bzw. bei Komponenten mit Schutzart IP56 nur für explosionsgefährdete Bereiche vorgesehen und nach der Richtlinie 94/9/EG zugelassen.

Zulassungen: Staub- und Explosionsschutz II
 II 2G Ex de IIC T5
II 2D Ex tD A21 IP67 T100°C
IECEX BVS 11.0025X
DMT 02 ATEX E 122 X

Option: Explosionsschutz II
 II 2G Ex de IIC T5
IP56
IECEX BVS 11.0025X
DMT 02 ATEX E 122 X

Federdruckbremsen fallen als „elektromagnetische Komponenten“ zusätzlich in den Anwendungsbereich der Niederspannungsrichtlinie 2014/35/EU. Die Einhaltung der EMV-Richtlinie 2014/30/EU ist mit entsprechenden Schaltgeräten bzw. Ansteuerungen vom Anwender sicherzustellen.

1.3 Einbauerklärung (nach Anhang II, Teil 1, Abschnitt B der EG-Maschinenrichtlinie 2006/42/EG)

Hiermit erklären wir, dass die unten angeführten Produkte den folgenden grundlegenden Sicherheits- und Gesundheitsschutzanforderungen nach Anhang I der EG-Maschinenrichtlinie 2006/42/EG entsprechen:

Anhang I Allgemeine Grundsätze und Kapitel 1.1.2, 1.1.3, 1.1.5, 1.3.2, 1.5.1

Die Inbetriebnahme der unvollständigen Maschine ist solange untersagt, bis festgestellt wurde, dass die Maschine in die unvollständige Maschine eingebaut werden soll, den Bestimmungen der EG-Maschinenrichtlinie 2006/42/EG entspricht. Die zur unvollständigen Maschine gehörenden speziellen technischen Unterlagen gemäß Anhang VII, Teil B der EG-Maschinenrichtlinie 2006/42/EG wurden erstellt. Der Hersteller verpflichtet sich, auf begründetes Verlangen einzelstaatlichen Stellen, die speziellen technischen Unterlagen zur unvollständigen Maschine elektronisch zu übermitteln.

Hersteller: Kendrion (Villingen) GmbH
Wilhelm-Binder-Straße 4-6
78048 Villingen-Schwenningen

**Dokumentations-
bevollmächtigter:** Dominik Hettich
Kendrion (Villingen) GmbH
Wilhelm-Binder-Straße 4-6
78048 Villingen-Schwenningen

Angewendete harmonisierte Normen bzw. sonstige technische Normen und Vorschriften:

EN 60529	Schutzarten durch Gehäuse
DIN VDE 0580	Elektromagnetische Geräte und Komponenten
IEC 60079-0:2004	Elektrische Betriebsmittel für explosionsgefährdete Bereiche (Allgemeine Anforderungen)
IEC 60079-1:2007	Elektrische Betriebsmittel für explosionsgefährdete Bereiche (Druckfeste Kapselung "d")
IEC 60079-7:2006	Elektrische Betriebsmittel für explosionsgefährdete Bereiche (Erhöhte Sicherheit "e")
IEC 61241-0:2004	Elektrische Betriebsmittel zur Verwendung in Bereichen mit brennbarem Staub (Allgemeine Anforderungen)

Produkt: Elektromagnetisch gelüftete Federdruck-Einscheibenbremse

Typen: EX 14G10A00 EX 16G10A00 EX 24G10A00 EX 26G10A00
EX 14G11A00 EX 16G11A00 EX 24G11A00 EX 26G11A00
EX 14G13A00 EX 16G13A00 EX 24G13A00 EX 26G13A00
EX 14G16A00 EX 16G16A00 EX 24G16A00 EX 26G16A00
EX 14G19A00 EX 16G19A00 EX 24G19A00 EX 26G19A00
EX 14G24A00 EX 16G24A00 EX 24G24A00 EX 26G24A00

Kendrion (Villingen) GmbH

Villingen, den 13.03.2020

i.V.


Dominik Hettich
(Leiter Entwicklung)

1.4 EG-Konformitätserklärung**1.4.1 Richtlinie 94/9/EG (Schutzsysteme zur bestimmungsgemäßen Verwendung in explosionsgefährdeten Bereichen)**

Hiermit erklären wir, dass die nachstehend bezeichneten Produkte in Konzeption und Bauart sowie die in Verkehr gebrachten Ausführungen in Übereinstimmung mit der Richtlinie 94/9/EG entwickelt wurden und nach den Vorschriften der Richtlinie gefertigt werden. Bei einer mit uns nicht abgestimmten Änderung des Produktes verliert diese Erklärung Ihre Gültigkeit.

Hersteller: Kendrion (Villingen) GmbH
Wilhelm-Binder-Straße 4-6
78048 Villingen-Schwenningen

Bevollmächtigter: Dominik Hettich
Kendrion (Villingen) GmbH
Wilhelm-Binder-Straße 4-6
78048 Villingen-Schwenningen

Angewendete harmonisierte Normen bzw. sonstige technische Normen und Vorschriften:

EN 60529	Schutzarten durch Gehäuse
DIN VDE 0580	Elektromagnetische Geräte und Komponenten
IEC 60079-0:2004	Elektrische Betriebsmittel für explosionsgefährdete Bereiche (Allgemeine Bestimmungen)
IEC 60079-1:2007	Elektrische Betriebsmittel für explosionsgefährdete Bereiche (Druckfeste Kapselung "d")
IEC 60079-7:2006	Elektrische Betriebsmittel für explosionsgefährdete Bereiche (Erhöhte Sicherheit "e")
IEC 61241-0:2004	Elektrische Betriebsmittel zur Verwendung in Bereichen mit brennbarem Staub (Allgemeine Anforderungen)
IEC 61241-1:2004	Elektrische Betriebsmittel zur Verwendung in Bereichen mit brennbarem Staub (Schutz durch Gehäuse „tD“)

Produkt: Elektromagnetisch gelüftete Federdruck-Einscheibenbremse

Typen: EX 14G10A00 EX 16G10A00 EX 24G10A00 EX 26G10A00
EX 14G11A00 EX 16G11A00 EX 24G11A00 EX 26G11A00
EX 14G13A00 EX 16G13A00 EX 24G13A00 EX 26G13A00
EX 14G16A00 EX 16G16A00 EX 24G16A00 EX 26G16A00
EX 14G19A00 EX 16G19A00 EX 24G19A00 EX 26G19A00
EX 14G24A00 EX 16G24A00 EX 24G24A00 EX 26G24A00

Prüfstelle: DEKRA EXAM GmbH
Dinnendahlstr. 9
D-44809 Bochum

IECEx-Zertifikat: IECEx BVS 11.0025X

EG-Baumusterprüfbescheinigung: DMT 02 ATEX E 122 X

Kendrion (Villingen) GmbH

Villingen, den 13.03.2020

i.V. 
Dominik Hettich
(Leiter Entwicklung)

1.4.2 Richtlinie 2014/35/EU (Niederspannungsrichtlinie) und 2011/65/EU (RoHS-Richtlinie)

Hiermit erklären wir, dass die nachstehend bezeichneten Produkte in Konzeption und Bauart sowie die in Verkehr gebrachten Ausführungen den Bestimmungen der genannten Richtlinien 2014/35/EU (Niederspannungsrichtlinie) und 2011/65/EU (RoHS-Richtlinie) entsprechen. Gemäß der Richtlinie 2011/65/EU (RoHS-Richtlinie) sind die Produkte der Gerätekategorie 11 zugeordnet. Bei einer mit uns nicht abgestimmten Änderung des Produktes verliert diese Erklärung ihre Gültigkeit.

Hersteller: Kendrion (Villingen) GmbH
Wilhelm-Binder-Straße 4-6
78048 Villingen-Schwenningen

Bevollmächtigter: Dominik Hettich
Kendrion (Villingen) GmbH
Wilhelm-Binder-Straße 4-6
78048 Villingen-Schwenningen

Angewendete harmonisierte Normen bzw. sonstige technische Normen und Vorschriften:

EN 60529	Schutzarten durch Gehäuse
DIN VDE 0580	Elektromagnetische Geräte und Komponenten
IEC 60079-0:2004	Elektrische Betriebsmittel für explosionsgefährdete Bereiche (Allgemeine Bestimmungen)
IEC 60079-1:2007	Elektrische Betriebsmittel für explosionsgefährdete Bereiche (Druckfeste Kapselung "d")
IEC 60079-7:2006	Elektrische Betriebsmittel für explosionsgefährdete Bereiche (Erhöhte Sicherheit "e")
IEC 61241-0:2004	Elektrische Betriebsmittel zur Verwendung in Bereichen mit brennbarem Staub (Allgemeine Anforderungen)
IEC 61241-1:2004	Elektrische Betriebsmittel zur Verwendung in Bereichen mit brennbarem Staub (Schutz durch Gehäuse „tD“)

Produkt: Elektromagnetisch gelüftete Federdruck-Einscheibenbremse

Typen: EX 14G10A00 EX 16G10A00 EX 24G10A00 EX 26G10A00
EX 14G11A00 EX 16G11A00 EX 24G11A00 EX 26G11A00
EX 14G13A00 EX 16G13A00 EX 24G13A00 EX 26G13A00
EX 14G16A00 EX 16G16A00 EX 24G16A00 EX 26G16A00
EX 14G19A00 EX 16G19A00 EX 24G19A00 EX 26G19A00
EX 14G24A00 EX 16G24A00 EX 24G24A00 EX 26G24A00

Kendrion (Villingen) GmbH

Villingen, den 13.03.2020

i.V.


Dominik Hettich
(Leiter Entwicklung)

1.5 Haftung

Werden die Komponenten nicht ordnungsgemäß, bestimmungsgemäß und gefahrlos verwendet, wird keine Haftung für daraus entstehende Schäden übernommen. Die Angaben in der Produktbeschreibung waren bei Drucklegung auf dem neuesten Stand. Aus den Angaben können keine Ansprüche auf bereits gelieferte Komponenten geltend gemacht werden.

2. Produktbeschreibung

2.1 Wirkungsweise

Die Federdruck-Einscheibenbremse ist eine Komponente für Trockenlauf, bei der die Kraftwirkung eines elektromagnetischen Feldes zum Aufheben der durch Federkraft erzeugten Bremswirkung ausgenutzt wird. Die Federdruck-Einscheibenbremse bremst im stromlosen Zustand und öffnet (lüftet) beim Anlegen einer Wechselspannung. Durch eine formschlüssige Verbindung der Reibscheibe mit einem Mitnehmer und der Verbindung des Mitnehmers mit der Welle der Maschine (z.B. Motorwelle) wird das erzeugte Drehmoment (Bremsmoment) der Federdruckbremse an die Maschine (z.B. Motor) abgegeben. Bei der Federdruck-Einscheibenbremse mit Explosionsschutz sind die Teile, die explosionsfähige Gemische zünden können, in ein Gehäuse eingeschlossen, das bei der Explosion des Gemisches im Gehäuseinneren den vorgeschriebenen Prüfdruck aushält und eine Übertragung der Explosion auf die das Gehäuse umgebende Gemisch verhindert.

2.2 Aufbau

Das Magnetgehäuse (1.1) der Federdruck-Einscheibenbremse enthält die fest eingebaute Erregerwicklung (1.2) mit den Anschlusslitzen, die im Anschlussgehäuse (25) mit der Anschlussklemme (19) verbunden sind. Der Flansch (3) und das Reibblech (33) sind durch Zylinderschrauben (22) mit dem Magnetgehäuse (1.1) verbunden. Das Magnetgehäuse (1.1) ist mit dem Deckel (7) durch Zylinderschrauben (20) druckdicht verschlossen. Durch die Federkraft der Druckfedern (4 bzw. 35) wird die Reibscheibe (5) über den Anker (2) gegen das Reibblech (33) und somit gegen den Flansch (3) gedrückt. Dadurch wird die Bremswirkung der Federdruckbremse erzeugt. Die Reibscheibe (5) und der Mitnehmer (17) bilden den rotierenden Teil der Federdruckbremse und sind mit der abzubremsenden Welle verbunden. Die Reibscheibe (5) ist mit einem Vierkant versehen und auf dem Mitnehmer (17) axial verschiebbar. Über Distanzhülsen (6) wird der Luftspalt s vorgegeben. Über eine Kabel- und Leitungseinführung (30) (M20x1,5) kann die kundenspezifische Anschlussleitung in das Anschlussgehäuse (25) geführt werden. Beim Anlegen einer Wechselspannung an den integrierten Brückengleichrichter der Federdruck-Einscheibenbremse wird infolge der Kraftwirkung des magnetischen Feldes die Federkraft kompensiert, der Anker (2) gelüftet und damit die Bremswirkung der Bremse aufgehoben. Die abzubremsende Welle erfährt durch die Federdruck-Einscheibenbremse keine axiale Kraft. Die Federdruck-Einscheibenbremse ist mit einem redundanten Thermoschaltersystem (2x2 Thermoschalter) (11 bzw. 12) und einem Mikroschalter (13) ¹⁾ gestattet. Der Mikroschalter (13) verhindert ein Anlaufen der Maschine (z.B. Motor) gegen die nicht gelüftete Bremse. Die vier (2x2) mit dem Mikroschalter (13) in Reihe geschalteten Thermoschalter (11 bzw. 12) unterbrechen den Steuerstromkreis der Maschine (z.B. Motor), sobald eine unzulässig hohe Temperatur an der Bremse auftritt. Bei Bremsen mit einer Handlüftung (29) sind entsprechende Ausnehmungen in dem die Bremse umschließenden Teil (z.B. Lüfterhaube) vorzunehmen. Die Handlüftung (29) ²⁾ bietet die Möglichkeit (z.B. bei Stromausfall) die Bremse von Hand zu lüften.

¹⁾ Bei Typen mit Mikroschalter.

²⁾ Bei Typen mit Handlüftung.

Bezugszeichenliste zur Abb. 9/1:					
1.1	Magnetgehäuse	13.3	Winkel	25	Anschlussgehäuse
1.2	Erregerwicklung	13.4	Senkschraube	26	Deckel
2	Anker	13.5	Platte	27	Zylinderschraube
3	Flansch	13.6	Zylinderschraube	28	Federring
4	Druckfeder	13.7	Anschlussleitung (Mikroschalter)	29	Handlüftung
5	Reibscheibe	14	Sicherungsring (Außenring)	29.1	Nocken
6	Distanzhülse	15	Sicherungsring (Innenring)	30	Kabel- und Leitungseinführung
7	Deckel	16	O-Ring	30.1	Hutmutter
8	Befestigungsfläche	17	Mitnehmer	30.2	Anschlussstutzen
9	Flachdichtung	18	Rillenkugellager	30.3	Dichtring
10	Befestigungsschraube	19	Anschlussklemme	31	Sicherungsmutter
11	Thermoschalter (2 Stück)	20	Zylinderschraube	32	Zylinderschraube
12	Thermoschalter (2 Stück)	21	Federring	33	Reibblech
13	Mikroschalter	22	Zylinderschraube	34	Typenschild
13.1	Kontermutter	23	Federring	35	Druckfeder
13.2	Gewindestift	24	O-Ring	36	Durchführung

Tab. 8/1: Bezugszeichenliste zur Federdruck-Einscheibenbremse

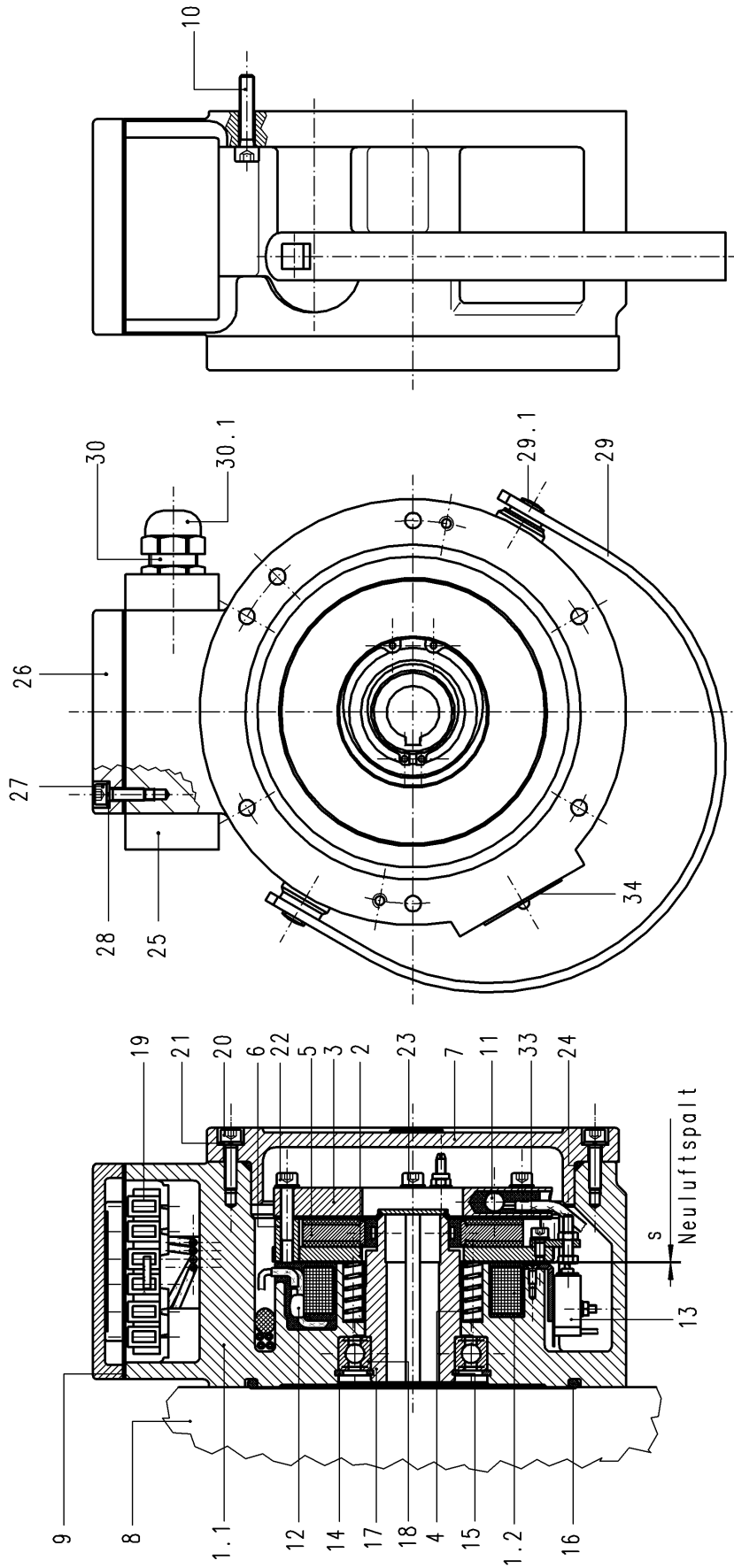
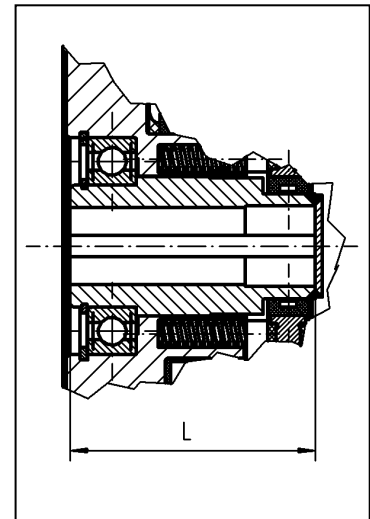


Abb. 9/1: Federdruck-Einscheibenbremse EX 26G..A00

3. Montage

3.1 Mechanische Montage

Die Federdruck-Einscheibenbremse ist über den Mitnehmer (17) auf eine Welle (Toleranz h6) mit Passfeder nach DIN 6885 Bl. 1 aufzuschieben. Der mit der Bremse fest verbundene Mitnehmer (17) braucht auf der Welle der Maschine (z.B. Motor) axial nicht gesichert werden. Es ist darauf zu achten, dass bei der Montage keine Radialkraft auf das Rillenkugellager (18) wirkt bzw. das Rillenkugellager (18) radial entlastet ist (vorzugsweise Senkrechtmontage) und dass nach erfolgter Montage keine bleibende axiale Kraft (z.B. durch Wellenansatz) auf den Mitnehmer (17) einwirkt. Die Zentrierung der Federdruckbremse erfolgt über das Rillenkugellager (18) des Mitnehmers (17). Mit den Befestigungsschrauben (10) wird die Federdruck-Einscheibenbremse an die Befestigungsfläche (8) der Maschine (z.B. Motor) angeschraubt. Der O-Ring (16) ist vor der Montage in die entsprechende Nut im Magnetgehäuse (1.1) einzulegen. Die Befestigungsschrauben (10) dürfen nicht einseitig festgezogen und das Anzugsmoment (siehe Tab. 10/1) darf beim Anschrauben nicht überschritten werden.



Hinweis:

Nach der Montage der Federdruck-Einscheibenbremse darf das Rillenkugellager (18) nicht verspannt sein und die Leichtgängigkeit der Welle muss bei gelüfteter Bremse sichergestellt sein. Es dürfen keine Schleifgeräusche hörbar sein.

	Größe					
	10	11	13	16	19	24
L [mm]	70	70	90	90	100	100
M _A [Nm]	9,7	9,7	24	24	45	45

Tab. 10/1: Abmessungen Mitnehmer (17); Anzugsmomente Befestigungsschrauben (10)

Zum Anbau der Bremse muss die Befestigungsfläche (8) folgende Anforderungen erfüllen:

- Planlaufabweichung gegenüber dem Wellenende nach DIN 42955-N (Messradius = Befestigungslochkreis)
- Werkstoff: Stahl, Gusseisen, Aluminium. Der Werkstoff muss gut wärmeleitend sein
- Absolute Öl- und Fettfreiheit

Rundlauf des Wellenendes gegenüber der Befestigungsfläche (8) nach DIN 42955-N



Achtung:

Die geforderten Werte für die Planlaufabweichung der Befestigungsfläche (8) gegenüber dem Wellenende und der Rundlauf des Wellenendes sind unbedingt einzuhalten, da sonst die Funktion und Lebensdauer der Federdruck-Einscheibenbremse nachhaltig beeinträchtigt werden kann. Vor Montage der Bremse ist das Wellenende leicht mit hochtemperaturbeständigem Fett (z.B. Copaslip) einzufetten, damit später die Bremse z.B. bei Wartungsarbeiten leichter abgezogen werden kann.



Achtung:

Das Anzugsmoment M_A für die Befestigungsschrauben (10) ist unbedingt einzuhalten. Die Befestigungsschrauben (10) dürfen nicht einseitig angezogen werden.

3.2 Montage Handlüftung (29) (nur bei Typen mit Handlüftung)

Der Handlüftbügel der Handlüftung (29) ist in den Vierkant der zwei am Umfang des Magnetgehäuses (1.1) bereits fest montierten Nocken (29.1) lagerichtig einzuhängen. Die mechanischen Lüftkräfte F und die maximal zulässigen Lüftkräfte (Betätigungskräfte) F_{max} sind Tab 11/1 zu entnehmen.



Hinweis:

Für den Einsatz der Bremse mit Handlüftung (29) sind die anlagebedingten Vorschriften, z. B. für Hebezeuge, zu beachten. Für betriebsmäßige Lüftvorgänge (Öffnung der Bremse) ist die Handlüftung (29) nicht geeignet.



Vorsicht:

Durch eine angebaute Handlüftung (29) kann das Bremsmoment manuell aufgehoben werden. Es ist daher der Anbau der Bremse so zu wählen, dass ein unbeabsichtigtes Betätigen der Handlüftung (29) ausgeschlossen wird und die einwandfreie Funktion der Federdruckbremse sichergestellt ist.

	Größe					
	10	11	13	16	19	24
Lüftkraft F [N]	ca. 18	ca. 35	ca. 45	ca. 90	ca. 85	ca. 170
Max. zulässige Lüftkraft F_{max} [N]	50	50	125	125	240	240

Tab 11/1: Lüftkraft F , max. zulässige Lüftkraft F_{max} der Handlüftung (29)

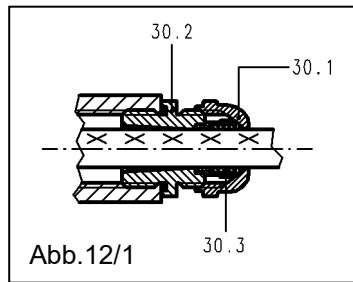


Warnung:

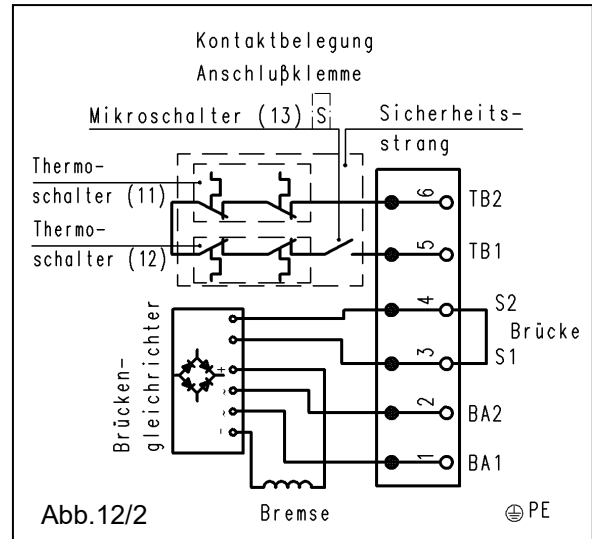
Die mechanische Handlüftung (29) muss sich im unbetätigten Zustand unbedingt in Mittelposition (siehe Abb. 9/1) befinden, da nur hier, eine vollständig geschlossene Bremse sichergestellt ist. Wird dies nicht erreicht, kann nicht sichergestellt werden, dass die volle Bremswirkung der Federdruck-Einscheibenbremse erreicht wird. Der Anwender hat dann unverzüglich die Anlage bzw. Maschine (z.B. Motor) still zusetzen. Die Wiederinbetriebnahme ist nur nach Sicherstellung der einwandfreien Funktion der Handlüftung (29) und der selbständigen Rückstellung des Handlüftbügels in seine Mittelposition (siehe Abb. 9/1) gestattet.

3.3 Elektrischer Anschluss und Betrieb

Die Federdruckbremse ist über die Klemmen 1 (BA1) und 2 (BA2) der Anschlussklemme (19) an Wechselspannung anzuschließen (siehe Abb.12/2). Die kundenspezifische Anschlussleitung ist über eine



Kabel- und Leitungseinführung (30) (M20x1,5) an die Anschlussklemme (19) anzuschließen. Zum Anschluss der einzelnen Litzen der Anschlussleitung an die Anschlussklemme (19) ist der Deckel (26) des Anschlussgehäuses (25) zu demontieren. Der Anschlussstutzen (30.2) der Kabel- und Leitungseinführung (30) ist bei der Lieferung mit dem Magnetgehäuse (1.1) fest verschraubt (siehe Abb.12/1, $M_A = 12\text{Nm}$). Durch Festdrehen der Hutmutter (30.1) mit einem Anzugmoment von $M_A = 12\text{Nm}$, wird das kundenspezifische Anschlusskabel abgedichtet, geklemmt (Klemmbereich 7...13 mm) und somit zugentlastet. Nach erfolgter Kontaktierung muss der Deckel (26) des Anschlussgehäuses (25) wieder montiert werden.



Achtung:

Bei Montage des Deckels (26) mit dem Anschlussgehäuse (25) sind die Anzugsmomente M_A der Zylinderschrauben nach Tab. 16/1 unbedingt einzuhalten. Die Flachdichtung (9) und der Federring (28) müssen entsprechend Abb. 9/1 montiert werden.

Die Gleichrichtung der Versorgungsspannung erfolgt über den integrierten Brückengleichrichter. Welligkeiten der Spannung durch getaktete Versorgungen können je nach Größe und Momenten zu Brummen oder zu einem nicht bestimmungsgemäßen Betriebsverhalten der Komponente führen. Der Anwender oder Systemhersteller hat durch die elektrische Ansteuerung den bestimmungsgemäßen Betrieb zu gewährleisten.

3.3.1 Wechselstromanschluss

Der Anschluss direkt an Wechselspannung ist nur über Gleichrichter möglich. Die Beschaltung bei Einphasen-Wechselspannung ist analog zur Drehstrombeschaltung vorzunehmen. Je nach Schaltungsart (gleichstromseitiges Schalten, bzw. wechselstromseitiges Schalten) sind unterschiedliche Einkuppelzeiten erreichbar.

Brückengleichrichtung:

Brückengleichrichter liefern eine Spannung mit geringer Restwelligkeit, so dass auch bei kleinen Baugrößen ein Brummen der Bremse vermieden wird. Bei Brückengleichrichtung ergibt sich eine Spulenspannung U_2 die um den Faktor 0,89 kleiner ist als die Eingangsspannung am Gleichrichter.

Wechselstromseitiges Schalten:

Bei der wechselstromseitigen Schaltung wird der Schaltkontakt für die Federdruck-Einscheibenbremse direkt vor den Gleichrichter auf der Wechselspannungsseite integriert. Bei dieser Beschaltung ist jedoch zu berücksichtigen, dass nach Abschalten der Wechselspannung, der Brückengleichrichter mit seinem Freilaufzweig die Einkuppelzeiten erheblich verlängern kann (mindestens Faktor 5). Die Trennzeiten werden nicht verlängert.

Gleichstromseitiges Schalten:

Bei gleichstromseitiger Schaltung der Bremse wird z.B. am Bremsenschütz ein zusätzlicher Hilfskontakt aufgesteckt, der die Stromzuführung zur Bremse auf der Gleichstromseite unterbricht. Die Brücke an der Anschlussklemme (19) (siehe Abb.12/2) muss durch den Hilfskontakt ersetzt werden. Bei gleichstromseitiger Schaltung muss auch wechselstromseitig geschaltet werden.

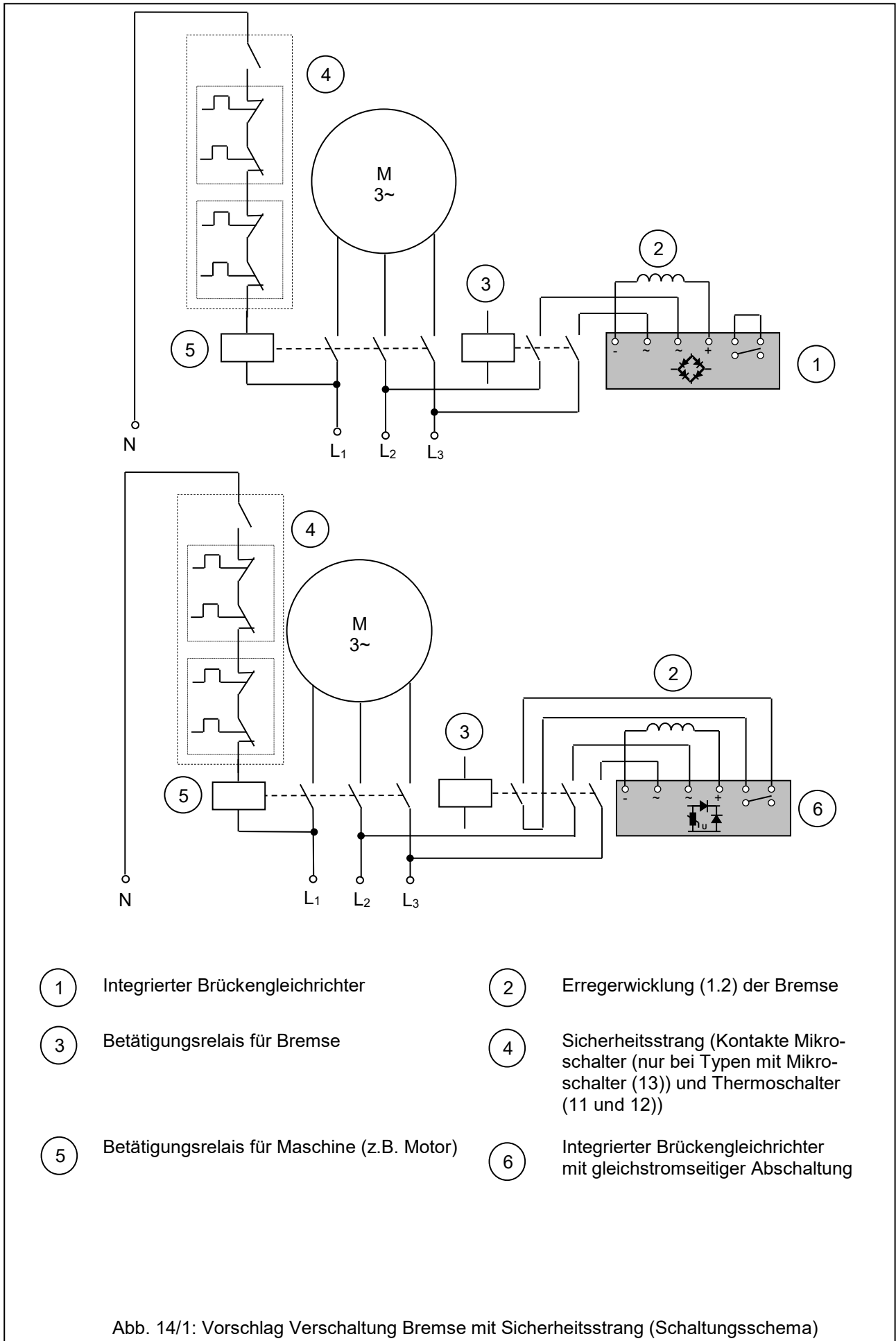


Abb. 14/1: Vorschlag Verschaltung Bremse mit Sicherheitsstrang (Schaltungsschema)

**Achtung:**

Um bei gleichstromseitiger Schaltung der Bremse Schädigungen (z.B. Abbrand, Kontaktverschweißung) der externen Schaltglieder zu vermeiden, sind zusätzliche Schutzmaßnahmen (z.B. Varistoren, Funklöschglieder, etc.) vorzusehen.

**Warnung:**

Alle Arbeiten dürfen nur von qualifiziertem Fachpersonal ausgeführt werden. Elektrischen Anschluss nur im spannungsfreien Zustand durchführen. Typenschildangaben sowie das Schaltbild im Klemmenkasten oder die Betriebsanleitung beachten.

**Warnung:**

Die Bremse ist ein Gleichstromsystem. Die dauernd zulässige Spannungsänderung an der Anschlussstelle der elektromagnetischen Komponente beträgt +10% bis -10% der Nennspannung.

Grundsätzlich ist beim Anschließen zu prüfen, dass

- die Anschlussleitungen der Verwendungsart, den auftretenden Spannungen und Stromstärken angepasst sind,
- die Anschlussleitungen durch Schrauben, Klemmverbindungen oder andere gleichwertige Mittel derart fachgerecht angeschlossen sind, dass die elektrische Verbindung dauerhaft erhalten bleibt,
- ausreichend bemessene Anschlussleitungen, Verdreh-, Zug- und Schubentlastung sowie Knickschutz für die Anschlussleitungen vorgesehen sind,
- der Schutzleiter (nur bei Schutzklasse I) am Erdungspunkt angeschlossen ist,
- sich im Klemmenkasten keine Fremdkörper, Schmutz oder Feuchtigkeit befindet,
- nicht benötigte Kabeleinführungen und der Klemmenkasten selbst so verschlossen sind, dass die vorgesehene Schutzart nach EN 60529 eingehalten wird.

3.3.2 Elektrischer Anschluss von Bremsen mit Mikroschalter (13) und Thermoschalter (11 und 12)

Die vier (2x2) Thermoschalter (11 bzw. 12) und der Mikroschalter (13) zur Überwachung des Lüftzustandes der Federdruck-Einscheibenbremse sind ab Werk in Reihe verschaltet. Dieser Sicherheitsstrang (Mikroschalter (13) und Thermoschalter (11 bzw. 12)) ist in den Steuerstromkreis zur Ansteuerung der Maschine (z.B. Motor) zu integrieren (siehe Abb. 13/1). Der Mikroschalter (13) verhindert dann ein Anlaufen der Maschine (z.B. Motor) gegen die Bremse bei nicht geöffneter Federdruck-Einscheibenbremse. Die vier (2x2) mit dem Mikroschalter (13) ab Werk in Reihe geschalteten Thermoschalter (11 bzw. 12) unterbrechen den Steuerstromkreis der Maschine (z.B. Motor), sobald eine unzulässig hohe Temperatur an den einzelnen Messpunkten der Thermoschalter (Erregerwicklung (1.2) bzw. Flansch (3)) auftritt. Zur Montage des Anschlusskabels für den Sicherheitsstrang (Mikroschalter (13) und Thermoschalter (11 bzw. 12)), muss der Deckel (26) des Anschlussgehäuses (25) entfernt werden. Über eine Kabel- und Leitungseinführung (30) (M20x1,5) kann die kundenspezifische Anschlussleitung für den Sicherheitsstrang in das Anschlussgehäuse (25) der Federdruck-Einscheibenbremse geführt werden (siehe Kapitel 3.3). Die Litzen des Anschlusskabels sind mit den Klemmen 5 (TB1) und 6(TB2) der Anschlussklemme (19) zu verbinden (siehe Kapitel 3.3, Abb.12/2). Nach erfolgter Kontaktierung muss der Deckel (26) des Anschlussgehäuses (25) wieder montiert werden.

**Achtung:**

Bei Montage des Deckels (26) mit dem Anschlussgehäuse (25) sind die Anzugsmomente M_A der Zylinderschrauben (27) nach Tab. 16/1 unbedingt einzuhalten.

	Größe					
	10	11	13	16	19	24
Anzugsmoment M_A [Nm] der Zylinderschrauben (20) für Deckel (7)	5,6	5,6	24	24	45	45
Anzugsmoment M_A [Nm] der Zylinderschrauben (22) für Flansch (3)	7,6	7,6	9,7	9,7	24	24
Anzugsmoment M_A [Nm] der Zylinderschrauben (27) für Deckel (26) des Anschlussgehäuses (25)	3	3	3	3	3	3

Tab. 16/1: Anzugsmomente Zylinderschrauben



Hinweis:

Die besonderen Vorschriften über den Einsatz von Mikroschalter (13), z.B. in Hebezeugbau, sind zu beachten.



Warnung:

Die Motorschaltung ist so zu sichern, dass beim Schließen des Mikroschalters (13) kein unbeabsichtigter Anlauf des Motors erfolgen kann.



Hinweis:

Der Vorschlag zur elektrischen Verschaltung der Federdruck-Einscheibenbremse mit Mikroschalter (13) nach Abb. 13/1, entspricht den allgemeinen Empfehlungen zur Verschaltung elektromagnetischer Komponenten in elektrischen Maschinen (z.B. Motoren) ohne den Einfluss eines Lastmoments. Für Anwendungen mit Einwirkung eines Lastmoments hat der Systemanwender die sichere und sachgemäße elektrische Verschaltung des Mikroschalters (13) und der Federdruck-Einscheibenbremse sicherzustellen.

3.4 Elektromagnetische Verträglichkeit

Die elektromagnetische Verträglichkeit muss nach dem EMVG bezüglich der Störuneempfindlichkeit gegen von außen einwirkende elektromagnetische Felder und leitungsgebundene Störungen sichergestellt werden. Darüber hinaus muss die Aussendung elektromagnetischer Felder und leitungsgebundener Störungen beim Betrieb der Komponente limitiert werden. Aufgrund der von Beschaltung und Betrieb abhängigen Eigenschaften der Bremse ist eine Konformitätserklärung zur Einhaltung der entsprechenden EMV- Norm nur im Zusammenhang mit der Beschaltung möglich, für die einzelnen Komponenten jedoch nicht. Die Federdruck-Einscheibenbremsen EX ..G..A00 sind grundsätzlich für den industriellen Einsatz vorgesehen, für den die elektromagnetische Verträglichkeit in den Fachgrundnormen EN 61000-6-2 bezüglich Störfestigkeit und EN 61000-6-3 bzw. EN 61000-6-4 für die Störaussendungen geregelt ist. Für andere Anwendungsbereiche gelten ggf. andere Fachgrundnormen, die vom Hersteller des Gesamtsystems zu berücksichtigen sind. Die elektromagnetische Verträglichkeit von Geräten oder Baugruppen wird nach Basisstandards festgestellt, die aus den Fachgrundnormen ersichtlich sind. Im Folgenden werden deshalb Beschaltungsempfehlungen für die Einhaltung der verschiedenen Basisstandards gegeben, die für den Einsatz im Industriebereich und darüber hinaus auch teilweise in anderen Anwendungsbereichen relevant sind. Zusätzliche Informationen zur elektromagnetischen Verträglichkeit insbesondere der unter Kapitel 3.3 empfohlenen elektronischen Gleichrichter sind aus deren Datenblättern ersichtlich.

Störuneempfindlichkeit nach EN 61000-4:

EN 61000-4-2 Elektrostatische Entladung:

Die Federdruck-Einscheibenbremsen EX ..G..A00 entsprechen mindestens dem Schärfegrad 3 ohne zusätzliche Maßnahmen. Der integrierte Gleichrichter entspricht dem Schärfegrad 3 ohne zusätzliche Maßnahmen.

EN 61000-4-3 Elektromagnetische Felder:

Die Bremsen entsprechen mindestens Schärfegrad 3 ohne zusätzliche Maßnahmen. Der integrierte Gleichrichter entspricht dem Schärfegrad 3 ohne zusätzliche Maßnahmen.

EN 61000-4-4 Transiente Störgrößen (Burst):

Die Bremsen entsprechen mindestens Schärfegrad 3 ohne zusätzliche Maßnahmen. Der integrierte Gleichrichter entspricht dem Schärfegrad 3 ohne zusätzliche Maßnahmen.

EN 61000-4-5 Stoßspannungen:

Die Bremsen entsprechen mindestens Schärfegrad 3 ohne zusätzliche Maßnahmen. Der integrierte Gleichrichter entspricht dem Schärfegrad 3 ohne zusätzliche Maßnahmen.

EN 61000-4-9 Impulsmagnetfelder, EN 61000-4-10 gedämpfte schwingende Magnetfelder:

Da die Arbeitsmagnetfelder der elektromagnetischen Komponenten um ein Vielfaches stärker als Störfelder sind, ergeben sich keine Funktionsbeeinflussungen. Die Bremsen entsprechen mindestens Schärfegrad 4. Der integrierte Gleichrichter entspricht dem Schärfegrad 3 ohne zusätzliche Maßnahmen.

EN 61000-4-11 Spannungseinbrüche, Kurzzeitunterbrechungen und kurzzeitige Versorgungsspannungsschwankungen:

a) Spannungsunterbrechungen:

Die Bremsen nach DIN VDE 0580 gehen spätestens nach den spezifizierten Schaltzeiten in den stromlosen Schaltzustand über, wobei die Schaltzeit von der Ansteuerung und den Netzverhältnissen (z.B. Generatorwirkung auslaufender Motoren) abhängig ist. Spannungsunterbrechungen mit kürzerer Zeitdauer als der Ansprechverzugszeit nach DIN VDE 0580 verursachen keine Fehlfunktion. Der Anwender hat sicherzustellen, dass ein Folgeschaden (z.B. Arbeit des Motors gegen die geschlossene Bremse durch evtl. noch zweiphasig bestromte Motoren bei Ausfall einer Phase oder Rutschen eines elektromagnetisch schließenden Systems infolge Drehmomentabfalls) vermieden wird. Die Funktionsfähigkeit der elektromagnetischen Komponente und des elektronischen Zubehörs bleibt erhalten, wenn o.g. Folgeschäden vermieden werden.

- b) Spannungseinbrüche und kurzzeitige Versorgungsspannungsschwankungen:
 Elektromagnetisch öffnende Systeme:
 Spannungseinbrüche und Versorgungsspannungsschwankungen auf Werte unter 60% der Nennspannung mit einer Zeitdauer größer als der Ansprechverzugszeit nach DIN VDE 0580 können zu zeitweisem Übergang in den stromlosen Schaltzustand führen. Folgeschäden wie unter a) sind durch den Anwender auf geeignete Weise zu verhindern.
 Elektromagnetisch schließende Systeme:
 Spannungseinbrüche und Versorgungsspannungsschwankungen wie o.g. auf Werte unterhalb der dauerhaft zulässigen Toleranzen führen zum Absinken des Drehmoments. Der Anwender hat sicherzustellen, dass ein Folgeschaden vermieden wird.

Funkentstörung nach EN 55011:

Die Bremsen und der integrierte elektronische Gleichrichter sind der Gruppe 1 nach EN 55011 zugehörig. Das Störverhalten ist nach feldgebundener Störstrahlung und leitungsgebundener Störspannung zu unterscheiden.

- a) Funkstörstrahlung:
 Bei Betrieb mit Gleichspannung bzw. gleichgerichteter 50/60 Hz-Wechselspannung entsprechen alle Komponenten den Grenzwerten der Klasse B.
- b) Funkstörspannung:
 Bei Betrieb an 50/60Hz-Wechselstromnetz, sind zur Erreichung der Grenzwerte der Klasse A im allgemeinen keine weiteren Entstörmaßnahmen notwendig, da der integrierte Gleichrichter bereits mit Entstörgliedern ausgestattet ist. Störungen beim Schalten der elektromagnetischen Komponenten sind generell durch die induktive Last bedingt. Je nach Erfordernis kann eine Abschaltspannungsbegrenzung durch eine antiparallele Diode oder Bauelemente zur Spannungsbegrenzung, wie Varistoren, Suppressordioden, WD-Glieder o.a. vorgesehen werden, die jedoch Einfluss auf die Schaltzeiten der Komponenten und die Geräuschentwicklung hat. Der in der Bremse integrierte Gleichrichter ist mit Freilaufdioden bzw. Varistoren zur Abschaltspannungsbegrenzung ausgestattet.

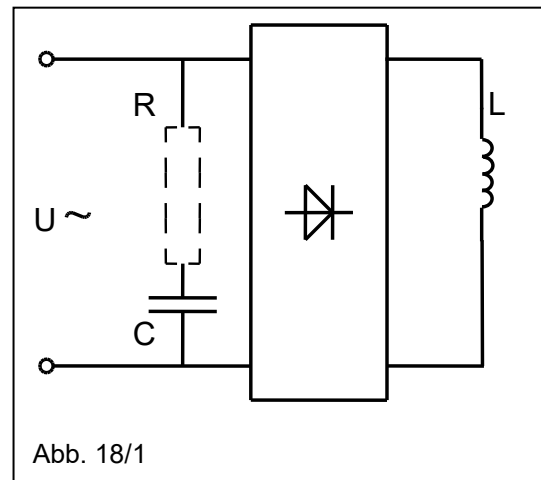


Abb. 18/1

Betrieibt der Anwender die Komponenten mit anderem elektronischen Zubehör, hat er für die Einhaltung des EMV-Gesetzes Sorge zu tragen. Die Einhaltung der entsprechenden Normen über die Auslegung bzw. den Betrieb von Komponenten bzw. Baugruppen oder verwendete Geräte entbindet den Anwender bzw. Hersteller des Gesamtgeräts oder der Anlage nicht vom Nachweis der Norm-Konformität für sein Gesamtgerät oder seine Anlage.

3.5 Inbetriebnahme



Warnung:

Die Funktionskontrolle darf nur bei stillstehender Maschine (z.B. Motor), im freigeschalteten und gegen einschalten gesicherten Zustand durchgeführt werden.

Folgende Funktionen sind zu prüfen:

Leistungsschildangaben (Typenschild) hinsichtlich Bauform und Schutzart beachten und Übereinstimmung mit den Verhältnissen am Einbauort prüfen. Ist die Befestigungsfläche (Anbauseite) (8) für die Federdruck-Einscheibenbremse geschlossen, sind keine zusätzlichen Maßnahmen zur Erreichung der Schutzart erforderlich. Bei offener Befestigungsfläche (Anbauseite) (8) sind Maßnahmen zur Abdichtung entsprechend Kendrion Einbauvorschlag E76 00A0030 000 bzw. lieferbare Abdichteinheit erforderlich. Die erreichbare Schutzart reduziert sich auf IP 56. Nach dem elektrischen Anschluss der Bremse ist eine Funktionskontrolle auf Freigängigkeit der Reibscheibe (5) durch Drehen an der Welle (bei bestromter Bremse und unbestromter Maschine (z.B. Motor) erforderlich. Nach der Aufstellung für das Anbringen evtl. vorgesehener Abdeckungen und Schutzvorrichtung sorgen.

Typenschildangabe (Daten nach Auftrag, Beispiel Typ EX 26G11A00):

Spannungsfrequenz	Variantennummer (4-stellig)	Kennzeichnung Zulassung: (nach IEC 60079-0)
Auftragsnummer (Stücknummer je Auftrag)	Höchst-Schaltleistung	II 2G Gerätegruppe II; Kategorie 2G (Bereich Gase); Zone 1 und 2
Komponentennummer	Nennmoment	II 2D Gerätegruppe II; Kategorie 2D (Bereich Stäube); Zone 21 und 22
Nennspannung	Nennstrom	IP67 T100°C Schutzart IP 67; Max. Oberflächentemperatur 100°C
		Ex de IIC T5 Druckfeste Kapselung; Erhöhte Sicherheit; Gerätegruppe II (el. Betriebsmittel für explosionsgefährdete Bereiche außer Grubenbaue); Unterteilung C (Gase und. Dämpfe); Temperaturklasse T5
Kennzeichnung der Zulassung wahlweise siehe Auftrag	Index Offertzeichnung	tD A21 Schutzart in Bereichen mit brennbarem Staub (Schutz durch Gehäuse) nach Verfahren A für Zone 21
EG-Baumusterprüfbescheinigung	CE-Kennzeichnungsnummer	DMT 02 Prüfstelle und Zulassungsjahr
Fertigungsdatum u. Kurzzeichen Prüfer		ATEX E 122 X Zulassungsnummer IECEX BVS 11.0025X
<p>Zone 1: Gelegentlich gefährliche explosionsfähige Atmosphäre</p> <p>Zone 2: Selten und kurzzeitige gefährdete Atmosphäre</p> <p>Zone 21: Bei Normalbetrieb gelegentlich gefährliche explosionsfähige Atmosphäre durch brennbare Stäube</p> <p>Zone 22: Nicht bei Normalbetrieb und kurzzeitige gefährdete Atmosphäre durch brennbare Stäube</p>		
<p>Anmerkung: Die Komponentennummer und Variantennummer bilden zusammen die Artikelnummer der Federdruck- Einscheibenbremsen z.B. EX 26G11A00-0001</p>		



Warnung:

Für einen Probetrieb der Maschine (z. B. Motor) ohne Abtriebs Elemente ist eine eventuell vorhandene Passfeder gegen Herausschleudern zu sichern. Dabei dürfen keine Lastmomente an der Welle wirken. Vor Wiederinbetriebnahme ist die Bestromung der Bremse aufzuheben.



Vorsicht:

An der Bremse können Oberflächentemperaturen von bis 100°C auftreten. Es dürfen dort keine temperaturempfindlichen Teile, z. B. normale Leitungen oder elektronische Bauteile anliegen oder befestigt werden. Bei Bedarf sind Berührungsschutzmaßnahmen vorzusehen! Wenn bei Einrichtungsarbeiten bei abgeschalteter Maschine (z.B. Motor) die Welle gedreht werden muss, ist die Bremse elektromagnetisch oder gegebenenfalls über eine Handlüftung (29) zu lüften.



Achtung:

Eine Hochspannungsprüfung bei der Montage oder Inbetriebnahme in ein Gesamtsystem muss so durchgeführt werden, dass integriertes elektronisches Zubehör nicht zerstört werden kann. Darüber hinaus sind die in DIN VDE 0580 angeführten Limits für Hochspannungsprüfungen und insbesondere Wiederholungsprüfungen zu beachten.

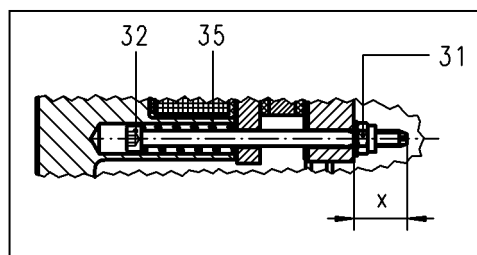


Achtung:

Vor Inbetriebnahme ist der korrekte elektrische Anschluss entsprechend den Typenschildangaben sicher zu stellen. Auch kurzzeitiger Betrieb mit Versorgungsspannung außerhalb der spezifizierten Daten kann zur Schädigung oder Zerstörung von Bremse und elektronischem Zubehör führen, der u.U. nicht sofort ersichtlich ist. Insbesondere gleichstromseitige Schaltung der Bremsen ohne Schutzglieder wie unter 3.4 aufgeführt führt kurzfristig zur Zerstörung nicht dafür vorgesehener elektronischer Gleichrichter oder elektronischen Zubehörs, der Schaltglieder selbst und der Erregerwicklung (1.2).

3.6 Einstellen des Nennmoments M_2

Die Bremsen sind bei der Lieferung auf das Nennmoment M_2 (nach Bestellung) eingestellt. Das werkseitig eingestellte Nennmoment M_2 ist dem Typenschild (33) der Bremse zu entnehmen. Ist eine Feineinstellung erforderlich, kann das Nennmoment M_2 stufenlos reduziert werden. Eine Erhöhung des Nennmoments M_2 ist nicht zulässig. Die Zylinderschrauben (20) des Deckels (7) sind zu lösen und der Deckel (7) ist abzunehmen. Mit einem Schraubendreher ist die Zylinderschraube (32) bei gleichzeitig, gegen Verdrehen gesicherte Mutter (31) im Uhrzeigersinn hineinzudrehen. Die Feineinstellung ist an allen Zylinderschrauben (32) gleichmäßig vorzunehmen. Der kleinste Überstandswert x_{min} (siehe Tab. 18/1) der Zylinderschraube (32) gegenüber dem Flansch (3) darf dabei nicht unterschritten werden. Die daraus folgende Änderung des Nennmoments M_2 ist Tab. 28/1 zu entnehmen. Der ab Werk eingestellte Nominalwert (Richtwert) für das Überstandsmaß x_{nom} (siehe Tab. 18/1) ist ab Werk in den Flansch eingeschlagen



	Größe					
	10	11	13	16	19	24
$\Delta M_2/mm$ [Nm]	0,5	0,65	4	7,5	7,5	10
x_{nom} [mm]	10,5	10,5	11,5	11	11	11
x_{min} [mm]	7,5	7,5	9	9	9	9

Tab. 20/1: Änderung des Nennmoments M_2 bei einem axialen Verfahrweg der Zylinderschraube (32) um 1mm; zulässiger Überstandswert x_{min}

**Warnung:**

Das Einstellen des Nennmoments darf nur vom Hersteller oder zugelassenem Fachpersonal vorgenommen werden.

4. Wartung

4.1 Prüfungen, Service

Die Federdruck-Einscheibenbremse ist bis auf das Auswechseln der Reibscheibe (5) bei Verschleißende (max. Luftspalt s_{max} siehe Technische Daten) und die Überprüfung des el. Sicherheitsstranges (Mikroschalter (13)³⁾ und Thermoschalter (11 bzw. 12)) nahezu wartungsfrei. Der Wartungszyklus zur Überprüfung der Bremse ist in den allgemeinen Zyklus zur Überprüfung der elektrischen Anlage (z.B. Motor) einzubinden. Bei Durchführung der Wartung muss sichergestellt werden, dass die Federdruckbremse vom Stromnetz getrennt ist und der Explosionsschutz nicht beeinflusst wird. Beim Öffnen des druckgekapselten Magnetgehäuses (1.1) z.B. zum Auswechseln der Reibscheibe (5), sind die Sicherheitshinweise zu beachten. Es ist immer der einwandfreie Zustand die für die Zünddurchschlagssicherheit notwendigen Spalte zu prüfen. Außerdem dürfen nur Original-Ersatzteile vom Hersteller der Federdruckbremse verwendet werden.

**Warnung:**

Eine Federdruckbremse, bei der durch Wartungs- oder Reparaturarbeiten der Explosionsschutz beeinträchtigt wurde, darf erst nach Prüfung durch einen autorisierten Sachverständigen wieder in Betrieb genommen werden. Im Allgemeinen können derartige Arbeiten nur vom Hersteller oder Vertragswerkstätten (siehe Kapitel 13) durchgeführt werden.

Demontage der Bremse von der Maschine (z.B. Motor):

Die Zylinderschrauben (27) zur Befestigung des Deckels (26) des Anschlussgehäuses (25) sind zu lösen und der Deckel (26) des Anschlussgehäuses (25) ist abzunehmen. Die Litzen der Anschlusskabel (Erregerwicklung (1.2) und Sicherheitsstrang) sind von der Anschlussklemme (19) zu lösen. Nach Öffnen der Hutmutter (30.1) der Kabel- und Leitungseinführung (30) können die Anschlusskabel aus dem Anschlussgehäuse (25) herausgezogen werden. Die Befestigungsschrauben (10) sind zu lösen und die Bremse über die beiden Abdrückgewinde am Magnetgehäuse (1.1) unter Einsatz von Zylinderschrauben (z.B. nach ISO 4762) von der abzubremsenden Welle zu ziehen.

Überprüfen des Luftspalts s:

Die Zylinderschrauben (20) zur Befestigung des Deckels (7) sind zu lösen und der Deckel (7) ist abzunehmen. In diesem Zustand kann mit einer Brücke mit Messuhr die auf den Flansch (3) aufgelegt wird der Luftspalt s ermittelt werden. Die Messspitze des Messbolzens ist auf die Reibscheibe (5) aufzusetzen.

Durch Öffnen (Lüften) der Federdruckbremse kann nun der Luftspalt s direkt als Differenz der Anzeigewerte der Messuhr ermittelt werden.

**Achtung:**

Zum Überprüfen des Luftspalts s ist die Federdruckbremse kurzzeitig elektrisch zu Öffnen (Lüften). Der elektrische Anschluss der Spannungsquelle kann Kapitel 3.3 entnommen werden.

Wechsel der Reibscheibe (5):

Die selbstsichernde Mutter (31) ist von den Zylinderschrauben (32) zu entfernen. Die Zylinderschrauben (22) zur Befestigung des Flansches (3) sind zu lösen und der Flansch (3) abnehmen. Nun kann die Reibscheibe (5) vom Mitnehmer (17) gezogen werden und durch eine Neue ersetzt werden.

³⁾ Bei Typen mit Mikroschalter.

**Achtung:**

Die Anschlüsse der vier Thermoschalter (11 bzw. 12) dürfen bei der Demontage des Flansches (3) nicht beschädigt oder gelöst werden.

Rillenkugellager (18):

Bei den Wartungs- oder Reparaturarbeiten ist auch das Rillenkugellager (18) auf Leichtgängigkeit zu überprüfen. Muss das Rillenkugellager (18) ausgetauscht werden, ist wie unter den Punkten "Demontage der Bremse von der Maschine (z.B. Motor)" bzw. "Öffnen des Magnetgehäuses (1.1)" vorzugehen. Nach entfernen der Reibscheibe (5) müssen die Sicherungsringe (14 bzw. 15) entfernt, der Mitnehmer (17) zusammen mit dem Rillenkugellager (18) aus dem Magnetgehäuse (1.1) gedrückt und das Rillenkugellager (18) vom Mitnehmer (17) abgezogen werden. Vor dem Zusammenbau der Federdruckbremse sind alle Teile (Ausnahme Reibscheibe (5)) mit fettfreien Reinigungsmitteln zu reinigen. Die Montage der Einzelteile erfolgt in umgekehrter Reihenfolge wie die Demontage. Bei der Feineinstellung des Nennmoments M_2 ist das in den Flansch (3) eingeschlagene Maß x_{nom} (Richtwert siehe auch Tab. 19/1) an den Zylinderschrauben (32) wieder gleichmäßig einzustellen. Die selbstsichernden Muttern (31) (nach ISO 10511-04-A2F; 140°C) sind zuvor zu erneuern.

**Achtung:**

Bei jeder Montage der Federdruck-Einscheibenbremse sind die Befestigungsschrauben (10) unbedingt mit dem in Tab. 10/1 angegebenen Anzugsmoment M_A anzuziehen. Die Zylinderschrauben (20) des Deckels (7) und die Zylinderschrauben (22) sind beim Zusammenbau mit dem in Tab. 16/1 angegebenen Anzugsmoment M_A anzuziehen. Der O-Ring (24), Federring (21 bzw. 28) und die Flachdichtung (9) müssen entsprechend Abb. 9/1 montiert werden.

**Achtung:**

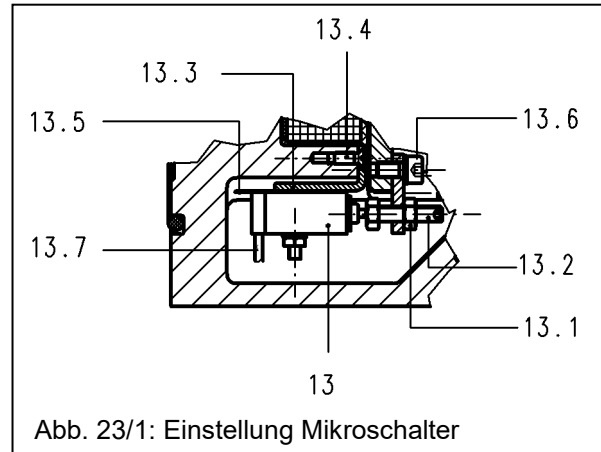
Beim Überschreiten des maximalen Luftspalts s_{max} (siehe Technische Daten) ist ein Lüften der Federdruck-Einscheibenbremse je nach Betriebszustand nicht mehr möglich. Die Bremswirkung kann dann nicht mehr aufgehoben werden.

**Warnung:**

Bei montierter Handlüftung (29) und Überschreitung des maximalen Luftspaltes s_{max} (siehe Technische Daten) im Besonderen bei reduziertem Nennmoment M_2 , kann die Handlüftung (29) den Anker (2) in seiner Axialbewegung begrenzen. Die Folge daraus ist ein Abfallen des Drehmomentes bis gegen null. Bei der Wartung ist stets der Verschleißzustand der Reibscheibe (5) und der Luftspalt s zu überprüfen und rechtzeitig vor Erreichen des maximalen Luftspaltes s_{max} (siehe Technische Daten) auszutauschen.

Einstellen bzw. Wechsel des Mikroschalters (13) (nur bei Typen mit Mikroschalter):

Zur Einstellung des Mikroschalters (13) der Bremse ist die Federdruck-Einscheibenbremse elektrisch zu lüften. Die Zylinderschrauben (20) zur Befestigung des Deckels (7) sind zu lösen und der Deckel (7) ist abzunehmen. Die Kontermutter (13.1) ist zu lösen und der Gewindestift (13.2) so lange im Uhrzeigersinn zu drehen, bis der Mikroschalter (13) umschaltet (leises Knacken vernehmbar oder Durchgang zwischen Kontakten 5 und 6 (siehe Kapitel 3.3)). Falls der Mikroschalter (13) in Einschaltstellung steht, ist er durch Drehen entgegen dem Uhrzeigersinn in Ausschaltstellung zu bringen. Ab Umschaltzeitpunkt ist der Gewindestift (13.2) um 60° bis 90° weiter zu drehen. Danach Kontermutter (13.1) wieder festziehen. Es ist darauf zu achten, dass sich der Gewindestift (13.2) beim Festziehen nicht mehr verstellt. Mikroschalterfunktion durch Ein- und Ausschalten der Bremse überprüfen. Muss der Mikroschalter (13) gewechselt werden (z.B. beim Überschreiten der max. zulässigen Lebensdauer (Schaltzahl) (siehe Technische Daten)), so kann infolge der komplexen Montage zusammen mit den vier Thermoaltern (11 bzw. 12) die Reparatur nur durch den Hersteller bzw. den zugelassenen Vertragswerkstätten durchgeführt werden.



Wechsel der vier Thermoaltern (11 bzw. 12)

Beim Überschreiten der max. zulässigen Lebensdauer (Schaltzahl) der vier Thermoaltern (11 bzw. 12) müssen die Thermoaltern (11 bzw. 12) gewechselt werden. Infolge der komplexen Montage zusammen mit dem Mikroschalter (13)⁴⁾ kann die Reparatur nur durch den Hersteller bzw. den zugelassenen Vertragswerkstätten durchgeführt werden. Nur beim Überschreiten der max. zulässigen Betriebstemperaturen (siehe Technische Daten) an den Messpunkten der Thermoaltern (11 bzw. 12) öffnen die Thermoaltern (11 bzw. 12) den Steuerstromkreis der Maschine (z.B. Motor). Im Regelfall bleiben die Thermoaltern (11 bzw. 12) während der gesamten Betriebszeit der Federdruck-Einscheibenbremse geschlossen.



Achtung:

Die Zylinderschrauben (20) des Deckels (7) sind beim Zusammenbau mit dem in Tab. 16/1 angegebenen Anzugsmoment M_A anzuziehen. Der O-Ring (24) und der Federring (21) müssen entsprechend Abb. 9/1 montiert werden.

Hinweise zu zünddurchschlagsichere Spalte ohne Gewinde und Gewindespalte

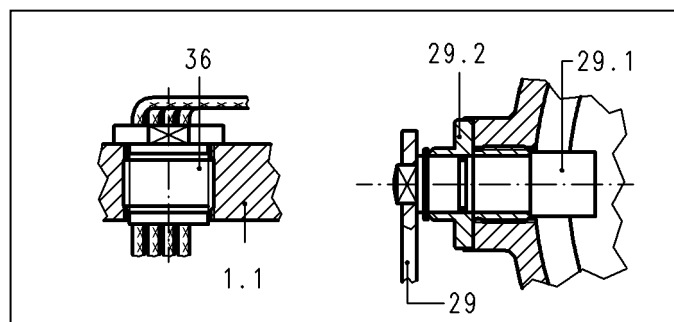
Alle zünddurchschlagsicheren Spalte sind werkseitig vorgegeben, sie müssen in ihren Maßen und Oberflächen ($R_a < 6,3\mu m$) erhalten bleiben. Bei Beschädigung der Spaltflächen und Gewindespalte von Bauteilen, müssen diese durch Reparatur und Austausch von Einzelteilen nur Originalersatzteile, ersetzt werden. Die Komponenten dürfen nur vom Hersteller oder zugelassenem Fachpersonal repariert werden!

Zünddurchschlagsichere Spalte ohne Gewinde:

Mitnehmer (17) / Gehäuse (1.1)
 Deckel (7) / Gehäuse (1.1)
 Nocke (29.1) / Hülse (29.2)

Zünddurchschlagsichere Gewindespalte:

Hülse (29.2) / Gehäuse (1.1)
 Durchführung (36) / Gehäuse (1.1)



⁴⁾ Bei Typen mit Mikroschalter.



Vorsicht:

Bei allen Kontroll- und Wartungsarbeiten ist sicherzustellen, dass

- kein unbeabsichtigtes Anlaufen der Maschine (z.B. Motor) erfolgen kann,
- kein Lastmoment an der Welle wirkt,
- nach der Beendigung von Kontroll- und Wartungsarbeiten die Sperre zum unbeabsichtigten Anlaufen der Maschine (z.B. Motor) aufgehoben wird,
- Fett- und Ölfreiheit aller am Reibvorgang beteiligten Flächen sichergestellt ist. Eine Reinigung einer öl- oder fetthaltigen Reibscheibe (5) ist nicht möglich,
- kein quellen oder verglasen des Reibbelages aufgetreten ist.

4.2 Ersatzteile, Zubehör

Größe	Benennung, Bestellnummer			
	Reibscheibe (5) E	Flachdichtung (9) E	O-Ring (16) E	Befestigungsschraube (10) Z
10	73 24111E00400	76 24E11B00044	602633	304046
11	73 24111E00400	76 24E11B00044	602633	304046
13	73 24116E00400	76 24E11B00044	602635	3040071
16	73 24116E00400	76 24E11B00044	602635	304071
19	76 14124E00400 / 76 24124E05400 ⁵⁾	76 24E11B00044	602637	304107
24	76 14124E00400 / 76 24124E05400 ⁵⁾	76 24E11B00044	602637	304107

Tab. 24/1: Übersicht Ersatzteile (E) und Zubehör (Z)



Warnung:

Wartungs-, Reparatur- und Einstellarbeiten dürfen nur vom Hersteller oder zugelassenen Fachwerkstätten (siehe Kapitel 13) vorgenommen werden!

5. Lieferzustand

Nach dem Eingang der Komponente ist eine Kontrolle auf evtl. Transportschäden vorzunehmen und ggf. eine Einlagerung auszuschließen. Bestelltes Zubehör (Befestigungsschrauben) wird der Bremse beigelegt. Die Federdruck-Einscheibenbremse wird anbaufertig geliefert, d.h. der Luftspalt s ist ab Werk eingestellt. Das geforderte Nennmoment M_2 wurde werkseitig eingestellt.



Hinweis:

Wird die Komponente eingelagert, so ist auf eine trockene, staubfreie und schwingungsarme Umgebung zu achten.

⁵⁾ Reibscheibe mit Sonderreibwerkstoff für erhöhte Schaltarbeit W.



Hinweis:

Für den Transport der Komponente und die Einlagerung insbesondere bei einer geplanten Langzeiteinlagerung der Komponente, sind die Umweltbedingungen nach Tab. 25/1 und EN 60721-3-2 bzw. EN 60721-3-1 zu beachten und einzuhalten. Dabei gelten die zulässigen Umgebungsbedingungen nur bei Lagerung der Komponente in Originalverpackung.

	Umweltbedingungen	
	Lagerung nach EN 60721-3-1	Transport nach EN 60721-3-2
Mechanische Umweltbedingungen	1M1	2M1
Klimatische Umweltbedingungen	1K2 und 1Z2	2K2
Biologische Umweltbedingungen	1B1	2B1
Mechanische aktive Stoffe	1S1	2S1
Chemisch aktive Stoffe	1C1	2C1

Tab. 25/1: Umweltbedingungen für Lagerung und Transport nach EN 60721-3-1 und EN 60721-3-2

6. Emissionen

6.1 Geräusche

Beim Einfallen und Lüften der Federdruck-Einscheibenbremse entstehen Schaltgeräusche, die in ihrer Intensität von der Anbausituation, der Beschaltung (z.B. mit Übererregung) und vom Luftspalt abhängen. Anbausituation oder Betriebsbedingungen oder der Zustand der Reibflächen können während des Bremsvorgangs zu deutlich hörbaren Schwingungen (Quietschen) führen.

6.2 Wärme

Durch die Erwärmung der Erregerwicklung und die Verrichtung von Bremsarbeit erwärmt sich das Magnetgehäuse erheblich. Bei ungünstigen Bedingungen können Temperaturen von bis zu 60°C Oberflächentemperatur erreicht werden.



Vorsicht:

Bremse vor Berührung schützen, durch die hohe Oberflächentemperatur können Verbrennungen auftreten.

7. Störungssuche

Störung	Ursache	Maßnahmen
Bremsen öffnet nicht	• Luftspalt zu groß	Luftspalt kontrollieren evtl. neue Reibscheibe montieren
	• Bremse wird nicht mit Spannung versorgt	Elektrischen Anschluss kontrollieren und gegebenenfalls Fehler beheben
	• Spannung an der Erregerwicklung zu klein	Anschlussspannung der Erregerwicklung kontrollieren und gegebenenfalls Fehler beheben
	• Ankerplatte mechanisch blockiert	Mechanische Blockierung entfernen
	• Gleichrichter defekt	Gleichrichter kontrollieren und gegebenenfalls austauschen
	• Erregerwicklung defekt	Widerstand der Erregerwicklung kontrollieren und gegebenenfalls neue Bremse montieren
	• Reibscheibe thermisch überlastet	Neue Reibscheibe montieren evtl. neue Bremse montieren
Bremsen öffnet mit Verzögerung	• Luftspalt zu groß	Luftspalt kontrollieren evtl. neue Reibscheibe montieren
	• Spannung an Erregerwicklung zu klein	Anschlussspannung der Erregerwicklung kontrollieren und gegebenenfalls Fehler beheben
Bremsen schließt nicht	• Spannung an der Erregerwicklung nach Abschalten zu groß (Restspannung)	Spannung der Erregerwicklung auf Restspannung kontrollieren und gegebenenfalls Fehler beheben
	• Ankerplatte mechanisch blockiert	Mechanische Blockierung entfernen
Bremsen schließt mit Verzögerung ein	• Spannung an der Erregerwicklung zu groß	Anschlussspannung der Erregerwicklung kontrollieren und gegebenenfalls Fehler beheben
Maschine (z.B. Motor) läuft nicht an	• Schaltpunkt des Mikroschalters verstellt (nur bei Typen mit Mikroschalter)	Schaltverhalten des Mikroschalters kontrollieren evtl. Mikroschalter neu einstellen
	• Mikroschalter defekt (nur bei Typen mit Mikroschalter)	Mikroschalter kontrollieren evtl. Mikroschalter wechseln
Bremsmoment ist zu klein	• Luftspalt zu groß	Luftspalt kontrollieren evtl. neue Reibscheibe montieren
	• Handlüftung begrenzt den Anker in der Axialbewegung	Luftspalt kontrollieren und gegebenenfalls neue Reibscheibe montieren
	• Öl- oder fetthaltige Reibfläche	Luftspalt zu groß
	• Druckfeder gebrochen	Federkraft kontrollieren und gegebenenfalls neue Bremse montieren.

Tab. 26/1: Auszug möglicher Störungen, Störungsursachen und Abhilfemaßnahmen zur Beseitigung der aufgetretenen Störung

8. Sicherheitshinweise

Die Komponenten werden unter Berücksichtigung einer Gefährdungsanalyse und unter Beachtung der einzuhaltenden harmonisierten Normen, sowie weiterer technischer Spezifikationen konstruiert und gebaut. Sie entsprechen damit dem Stand der Technik und gewährleisten ein Höchstmaß an Sicherheit. Diese Sicherheit kann in der betrieblichen Praxis jedoch nur dann erreicht werden, wenn alle dafür erforderlichen Maßnahmen getroffen werden. Es unterliegt der Sorgfaltspflicht des Betreibers der Maschine, diese Maßnahmen zu planen und ihre Ausführung zu kontrollieren.

Der Betreiber muss insbesondere sicherstellen, dass

- die Komponenten nur bestimmungsgemäß verwendet werden (vgl. hierzu Kapitel 2 Produktbeschreibung),
- die Komponenten nur in einwandfreiem, funktionstüchtigem Zustand betrieben werden und regelmäßig auf ihre Funktionstüchtigkeit überprüft werden,
- die Betriebsanleitung stets in einem leserlichen Zustand und vollständig am Einsatzort der Komponenten zur Verfügung steht,
- nur ausreichend qualifiziertes und autorisiertes Personal die Komponenten in Betrieb nimmt, wartet und repariert,
- dieses Personal regelmäßig in allen zutreffenden Fragen von Arbeitssicherheit und Umweltschutz unterwiesen wird, sowie die Betriebsanleitung und insbesondere die darin enthaltenen Sicherheitshinweise kennt,
- die Komponenten nicht einem anderen starken Magnetfeld ausgesetzt sind.

8.1 Bestimmungsgemäße Verwendung

Die Komponenten sind zum Anbau an elektrische Maschinen insbesondere Elektromotoren bestimmt und für den Einsatz in gewerblichen, industriellen Anlagen und im Besonderen für den Einsatz in explosionsgefährdete Bereiche vorgesehen. Die Komponenten sind entsprechend der in der Betriebsanleitung dargestellten Einsatzbedingungen zu betreiben. Die Komponenten dürfen nicht über die Leistungsgrenze hinaus betrieben werden.

8.2 Allgemeine Sicherheitshinweise

Angebaute Bremsen haben gefährliche, spannungsführende und rotierende Teile sowie möglicherweise heiße Oberflächen. Alle Arbeiten zum Transport, Anschluss, zur Inbetriebnahme und regelmäßige Instandhaltung sind von qualifiziertem, verantwortlichem Fachpersonal nach EN 50110-1, EN 50110-2, IEC 60364-1 auszuführen. Unsachgemäßes Verhalten kann schwere Personen- und Sachschäden verursachen. Überall dort, wo auf Sondermaßnahmen und Rücksprache mit dem Hersteller verwiesen wird, sollte dies bereits bei der Projektierung der Anlage erfolgen. Bei Unklarheiten sind Drehmomente und deren Schwankung, Einbausituation, Verschleiß und Verschleißreserve, Schaltarbeit, Einlaufbedingungen, Lüftbereich, Umweltbedingungen und dergleichen im Voraus mit dem Hersteller der Komponenten abzustimmen. Ohne Abstimmung mit Kendrion dürfen keine Nachrüstungen, Umbauten oder Veränderungen an den Komponenten vorgenommen werden. Je nach Anwendungsfall sind die entsprechenden Unfallverhütungsvorschriften zu beachten. Die Komponenten sind **keine „Sicherheitsbremsen“** in dem Sinne, als dass nicht durch unbeeinflussbare Störfaktoren eine Drehmomentreduzierung auftreten kann.

8.2.1 Projektierung

Die zulässige Anzahl von Schaltungen/h und die max. Schaltarbeit pro Schaltung (siehe Abb. 34/1), besonders beim Einrichten von Maschinen und Anlagen (Tippbetrieb), lt. Technischer Daten sind unbedingt zu beachten. Bei Nichtbeachtung kann die Bremswirkung irreversibel reduziert werden und es kann zu Funktionsbeeinträchtigungen kommen. Die Nennbetriebsbedingungen beziehen sich auf die DIN VDE 0580. Die Schutzart auf die EN 60529. Bei Abweichungen müssen evtl. Sondermaßnahmen mit dem Hersteller abgestimmt werden. Bei Senkrechtlauf ist Rückfrage beim Hersteller erforderlich. Bei Temperaturen unter -5°C und längeren Stillstandszeiten ohne Bestromung ist ein Festfrieren der Reibscheibe nicht auszuschließen. In diesem Fall sind Sondermaßnahmen nach Rücksprache mit dem Hersteller erforderlich.

8.2.2 Inbetriebnahme

Die Komponenten dürfen nicht in Betrieb genommen werden, wenn

- die Leitungsanschlüsse beschädigt sind,
- das Magnetgehäuse oder die Ummantelung der Erregerwicklung Beschädigungen aufweist,
- der Verdacht auf Defekte besteht.

8.2.3 Montage

Die Komponenten dürfen nur an Spannungsart und Spannungswert gemäß Typenschild (Leistungsschild) angeschlossen werden. Bei An- bzw. Einbau muss eine ausreichende Wärmeabfuhr sichergestellt sein. Zur Vermeidung unzulässiger Ausschalt-Überspannungen und sonstiger Spannungsspitzen sind geeignete Schutzmaßnahmen vorzusehen. Das Magnetfeld der Komponenten kann zu Störungen außerhalb der Bremse und bei ungünstigen Anbaubedingungen zu Rückwirkungen auf die Komponente führen. Im Zweifel sind die Anbaubedingungen mit dem Hersteller der Komponenten abzustimmen.

Um die Gefährdung von Personen, Haustieren oder Gütern infolge

- mittelbarer oder unmittelbarer Einwirkung elektromagnetischer Felder,
- Erwärmung der Komponenten,
- bewegter Teile

auszuschließen, sind vom Anwender geeignete Maßnahmen (DIN 31000; DIN VDE 0100-420) durchzuführen.

8.2.4 Betrieb/Gebrauch

Die stromführenden Teile, wie z.B. Steckkontakte oder Erregerwicklung dürfen nicht mit Wasser in Berührung kommen. Die Leitungsanschlüsse der Komponenten dürfen mechanisch nicht belastet (Ziehen, Quetschen, etc.) werden. Die Komponenten dürfen an den Reibflächen der Reibelemente nicht mit Öl, Fett oder sonstigen Flüssigkeiten in Berührung kommen, sonst fällt das Drehmoment stark ab und kann durch Reinigungsmaßnahmen nicht auf den ursprünglichen Wert zurückgeführt werden. Der Verschleiß der Bremse und der damit verbundene Drehmomentabfall bei Federdruckbremsen muss bei der Auslegung der Maschine bzw. Anlage berücksichtigt werden. Aufgrund der vielfältigen Umgebungsbedingungen ist die Funktionstüchtigkeit der Komponenten in den individuellen Anwendungsfällen zu prüfen. In Einsatzfällen bei denen die Bremse nur sehr geringe Reibarbeit verrichten muss, kann das Drehmoment abfallen. In solchen Fällen ist vom Anwender dafür Sorge zu tragen, dass die Bremse gelegentlich ausreichend Reibarbeit verrichtet. Bei Betrieb der Bremse als reine Haltebremse ohne Reibarbeit ist mit dem Hersteller Rücksprache zu halten. Bei Bremsen mit einer Handlüftung darf der Handlüftbügel nur bis zum Erreichen der Lüftstellung betätigt werden, da sonst die Gefahr einer Verformung oder Bruch besteht.



Achtung:

Bei Betrieb der Komponente darf die Spulentemperatur die zulässige Grenztemperatur für die verwendeten Isolierstoffe der spezifizierten „Thermischen Klasse“ (siehe Tab. 32/1) nicht überschreiten. Eine schnelle Abkühlung der Erregerwicklung (Spule) z.B. durch Spülluft ist nicht zulässig. Der zulässige Bereich für die relative Luftfeuchte (siehe Tab. 33/2) muss eingehalten werden.



Hinweis:

Der maximale Luftspalt s_{max} (siehe Tab. 32/1, Technische Daten) darf über die gesamte Lebensdauer der Bremse nicht überschritten werden (siehe hierzu auch Kapitel 4 Wartung).

8.2.5 Wartung, Reparatur und Austausch

Wartung, Reparaturen und der Austausch von Komponenten dürfen nur von Fachkräften gemäß EN 50110-1, EN 50110-2 bzw. IEC 60364-1) durchgeführt werden. Durch unsachgemäß ausgeführte Reparaturen können erhebliche Sach- oder Personenschäden entstehen. Bei jeder Wartung ist stets darauf zu achten, dass die Komponenten nicht unter Spannung stehen.



Gefahr:

Bitte Hinweis auf der Federdruck-Einscheibenbremse „NICHT UNTER SPANNUNG ÖFFNEN“ beachten.

8.3 Verwendete Zeichen für Sicherheitshinweise

Personen- und Sachschäden			
Zeichen und Signalwort		Warnt vor...	Mögliche Folgen
	Gefahr	einer unmittelbar drohenden Gefahr	Tod oder schwerste Verletzungen
	Warnung	möglichen, sehr gefährlichen Situationen	Tod oder schwerste Verletzungen
	Vorsicht	möglichen, gefährlichen Situationen	leichte oder geringfügige Verletzungen
	Achtung	möglichen Sachschäden	Beschädigung der Komponente oder der Umgebung
Hinweise und Informationen			
Zeichen und Signalwort		Gibt Hinweise zum ...	
	Hinweis	sicheren Betrieb und der Handhabung der Komponente	

9. Definitionen der verwendeten Ausdrücke

(Basis: DIN VDE 0580:2011-11, Auszug)

Das Schaltmoment M_1	ist das bei schlupfender Bremse bzw. Kupplung im Wellenstrang wirkende Drehmoment.
Das Nennmoment M_2	ist das vom Hersteller dem Gerät oder Komponente zur Bezeichnung oder Identifizierung zugeordnete Schaltmoment. Das Nennmoment M_2 ist der gemittelte Wert aus mindestens 3 Messungen des maximal auftretenden Schaltmoments M_1 nach Abklingen des Einschwingvorganges.
Das übertragbare Drehmoment M_4	ist das größte Drehmoment, mit dem die geschlossene Bremse bzw. Kupplung ohne Eintreten von Schlupf belastet werden kann.
Das Restmoment M_5	ist das über die geöffnete Bremse bzw. Kupplung noch weitergeleitete Drehmoment.
Das Lastmoment M_6	ist das am Antrieb der geschlossenen Bremse bzw. Kupplung wirkende Drehmoment, das sich aus dem Leistungsbedarf der angetriebenen Maschinen für die jeweils betrachtete Drehzahl ergibt.
Die Schaltarbeit W	einer Bremse bzw. Kupplung ist die infolge eines Schaltvorganges in der Bremse bzw. Kupplung durch Reibung erzeugte Wärme.
Die Höchst-Schaltarbeit W_{max}	ist die Schaltarbeit, mit der die Bremse bzw. Kupplung belastet werden darf.
Die Schaltleistung P einer Kupplung	ist die in Wärme umgesetzte Schaltarbeit je Zeiteinheit.
Die Höchst-Schaltleistung P_{max}	ist die in Wärme umgesetzte zulässige Schaltarbeit je Zeiteinheit.
Die Einschaltdauer t_5	ist die Zeit, welche zwischen dem Einschalten und dem Ausschalten des Stromes liegt.
Die stromlose Pause t_6	ist die Zeit, welche zwischen dem Ausschalten und dem Wiedereinschalten des Stromes liegt.
Die Spieldauer t_7	ist die Summe aus Einschaltdauer und stromloser Pause.
Die relative Einschaltdauer	ist das Verhältnis von Einschaltdauer zu Spieldauer, in Prozenten ausgedrückt (%ED).
Das Arbeitsspiel	umfasst einen vollständigen Ein- und Ausschaltvorgang.
Die Schalthäufigkeit Z	ist die Anzahl der gleichmäßig über eine Stunde verteilten Arbeitsspiele.
Der Ansprechverzug beim Einkuppeln t_{11}	ist die Zeit vom Ausschalten des Stromes (bei öffnendem System) bzw. vom Einschalten des Stromes (bei schließendem System) bis zum Beginn des Drehmomentanstieges.
Die Anstiegszeit t_{12}	ist die Zeit von Beginn des Drehmomentanstieges bis zum Erreichen von 90% des Nennmoments M_2 .
Die Einkuppelzeit t_1	ist die Summe aus Ansprechverzug t_{11} und Anstiegszeit t_{12} .
Der Ansprechverzug beim Trennen t_{21}	ist die Zeit vom Einschalten des Stromes (bei öffnendem System) bzw. vom Ausschalten des Stromes (bei schließendem System) bis zum Beginn des Drehmomentabfalls.
Die Abfallzeit t_{22}	ist die Zeit vom Beginn des Drehmomentabfalls bis zum Erreichen von 10% des Nennmoments M_2 .
Die Trennzeit t_2	ist die Summe aus Ansprechverzug t_{21} und Abfallzeit t_{22} .
Die Rutschzeit t_3	ist die Zeit vom Beginn des Drehmomentanstieges bis zum Abschluss des Bremsvorganges bei Bremsen bzw. bis zum Erreichen des Synchronisierungsmoments M_3 bei Kupplungen.
Die Einschaltzeit t_4	ist die Summe aus Ansprechverzug t_{11} und Rutschzeit t_3 (Brems- bzw. Beschleunigungszeit).
Der betriebswarme Zustand	ist der Zustand, bei dem die Beharrungstemperatur erreicht wird. Die Temperatur des betriebswarmen Zustandes ist die nach DIN VDE 0580 ermittelte Übertemperatur, vermehrt um die Umgebungstemperatur. Wenn nichts anderes angegeben ist, gilt als Umgebungstemperatur eine Temperatur von 35°C.

Die Übertemperatur $\Delta\vartheta_{31}$	ist der Unterschied zwischen der Temperatur des elektromagnetischen Gerätes bzw. Komponente oder eines Teiles davon und der Umgebungstemperatur.
Die Grenztemperaturen von Isolierstoffen	für Wicklungen entsprechen der DIN VDE 0580. Die Zuordnung der Isolierstoffe zu den Wärmeklassen erfolgt nach DIN IEC 60085.
Die Nennspannung U_N	ist die vom Hersteller dem Gerät oder Komponente zur Bezeichnung oder Identifizierung zugeordnete Versorgungsspannung bei Spannungswicklungen.
Der Bemessungsstrom I_B	ist ein für die vorgegebenen Betriebsbedingungen vom Hersteller festgelegter Strom. Wird nichts anderes angegeben, bezieht er sich auf Nennspannung, 20°C Wicklungstemperatur und gegebenenfalls auf die Nennfrequenz bei vorgegebener Betriebsart bei Spannungswicklungen.
Die Nennleistung P_N	ist ein geeigneter Wert der Leistung zur Bezeichnung und Identifizierung des Gerätes oder der Komponente.
Die Bemessungsleistung P_B	ergibt sich aus dem Bemessungsstrom bei Spannungsgeräten und Spannungskomponenten und dem Widerstand R_{20} bei 20°C Wicklungstemperatur.

10. Technische Daten

Komponente gebaut und geprüft nach DIN VDE 0580

	Größe					
	10	11	13	16	19	24
Nennmoment M_2 [Nm]	10	20	50	100	150	270
Max. Drehzahl n_{max} [min^{-1}]	6000	6000	3600	3600	3600	3600
Höchst-Schaltleistung P_{max} [kJ/h]	270	270	400	400	570	570
Scheinleistung P_s [VA]	62	62	88	88	95	95
Einkuppelzeit t_1 [ms]	80	70	110	90	180	140
Trennzeit t_2 [ms]	80	110	170	230	240	350
Trägheitsmoment Mitnehmer und Reibscheibe J [$kgcm^2$]	2,5	2,5	21,5	21,5	125	125
Gewicht m [kg]	14,5	14,5	29	29	57	57
Neuluftspalt s [mm]	0,25 ^{+0,15}	0,25 ^{+0,15}	0,25 ^{+0,25}	0,25 ^{+0,25}	0,25 ^{+0,25}	0,25 ^{+0,25}
Max. Luftspalt $s_{max}^{6)}$ [mm]	0,7	0,7	0,9	0,9	1,1	1,1
Standard-Nennspannung [VAC]	230					
Temperaturklasse	T5 (nach IEC 60079-0)					
Thermische Klasse	F					
Verschmutzungsgrad	2					
Schutzart nach EN 60529	IP 67 (bei Komponenten mit Staub- und Explosionsschutz II) IP 56 (bei Komponenten mit Explosionsschutz II)					
Betriebsart	Arbeitsbremse					
Lieferbare Nennmomente M_2 [Nm]	7,5 - 10	12,5 - 20	25 - 50	58 - 100	113 - 150	160 - 270

Tab. 32/1: Technische Daten

Technische Daten	
Max. Nennspannung [VAC]	250
Max. Strombelastung [A]	2
Lebensdauer (Schaltungen)	3000000
Differenzweg (Nennwert) [mm]	0,05
Min. Nachlaufweg [mm]	0,2
Kontaktausführung	Schließer
Temperaturbereich [°C]	-20 bis +125

Tab. 32/2: Technische Daten Mikroschalter (nur bei Bremsen mit Mikroschalter)

⁶⁾ Max. Luftspalt s_{max} bei Betrieb mit 70% des Nennstromes. Max. Luftspalt s_{max} bei reduziertem Nennmoment M_2 nach Bedarf beim Hersteller anfragen.

	Größe					
	10	11	13	16	19	24
Max. Nennspannung [VAC]	250					
Nennstrom (cos φ=1,0) [A]	2,5					
Nennstrom (cos φ=0,6) [A]	1,5					
Lebensdauer (Schaltungen)	5000					
Kontaktausführung	Öffner					
Nenntemperatur (Schalttemperatur) Thermoschalter Pos. 11(Flansch (3)) [°C]	140	140	140	140	148	148
Nenntemperatur (Schalttemperatur) Thermoschalter Pos. 12 (Spule (1.2)) [°C]	118	118	100	100	109	109
Min. Strom [mA]	50					
Änderung der Schalttemperatur in Abhängigkeit der Strombelastung [K]	-2,5 bei 1,5A -8,0 bei 2,5A					

Tab. 33/1: Technische Daten Thermoschalter

Nennbetriebsbedingungen	
Spannungstoleranz der Nennspannung	±10%
Frequenzbereich	±1% der Nennfrequenz
Umgebungstemperatur ϑ_{13} [°C]	-20 bis +45
Relative Luftfeuchte	30% bis 80% im Umgebungstemperaturbereich
Weitere klimatische Umweltbedingungen	3Z2 und 3Z4 nach EN 60721-3-3
Mechanische Umweltbedingungen	3M8 nach EN 60721-3-3
Biologische Umweltbedingungen	3B1 nach EN 60721-3-3
Mechanische aktive Stoffe	3S2 nach EN 60721-3-3
Chemisch aktive Stoffe	3C1 nach EN 60721-3-3
Aufstellhöhe	bis 2000m über N.N.

Tab. 33/2: Nennbetriebsbedingungen für Federdruck-Einscheibenbremse

Erläuterungen zu den Technischen Daten:

W_{max} (Höchst-Schaltarbeit) ist die Schaltarbeit, die bei Bremsvorgängen aus max. 1500min^{-1} nicht überschritten werden darf. Bremsvorgänge aus Drehzahlen $> 1500\text{min}^{-1}$ verringern die max. zulässige Schaltarbeit pro Schaltung erheblich. In diesem Fall ist Rücksprache mit dem Hersteller erforderlich. Die Höchst-Schaltleistung P_{max} ist die stündliche in der Bremse umsetzbare Schaltarbeit W . Bei Anwendungen mit einer stündlichen Schaltzahl $Z > 1$ ist Abb. 34/1 (W_{max} in Abhängigkeit der stündlichen Schaltzahl Z) zu verwenden. Die Werte P_{max} und W_{max} sind Richtwerte. Sie gelten für den Einbau der Bremse zwischen B-Lagerschild und Lüfter des Motors bzw. Anbau an Motoren. Die Zeiten gelten bei gleichstromseitiger (separater) Schaltung, betriebswarmen Zustand, Nennspannung und Neuluftspalt. Die angegebenen Werte sind Mittelwerte, die einer Streuung unterliegen. Bei wechselstromseitiger Schaltung der Bremse erhöht sich die Einkuppelzeit t_1 wesentlich. Die angegebenen Nennmomente M_2 kennzeichnen die Komponenten in ihrem Momentenniveau. Je nach Anwendungsfall weicht das Schaltmoment M_1 bzw. das übertragbare Drehmoment M_4 von den angegebenen Werten für das Nennmoment M_2 ab. Die Werte für das Schaltmoment M_1 sind abhängig von der Drehzahl. Bei öligen, fettigen oder stark verunreinigten Reibflächen, kann das übertragbare Drehmoment M_4 bzw. das Schaltmoment M_1 abfallen. Alle technischen Daten gelten nach Einlauf (siehe Tab. 34/2) der Bremse. Senkrechtlauf der Bremse nur nach Rücksprache mit dem Hersteller.

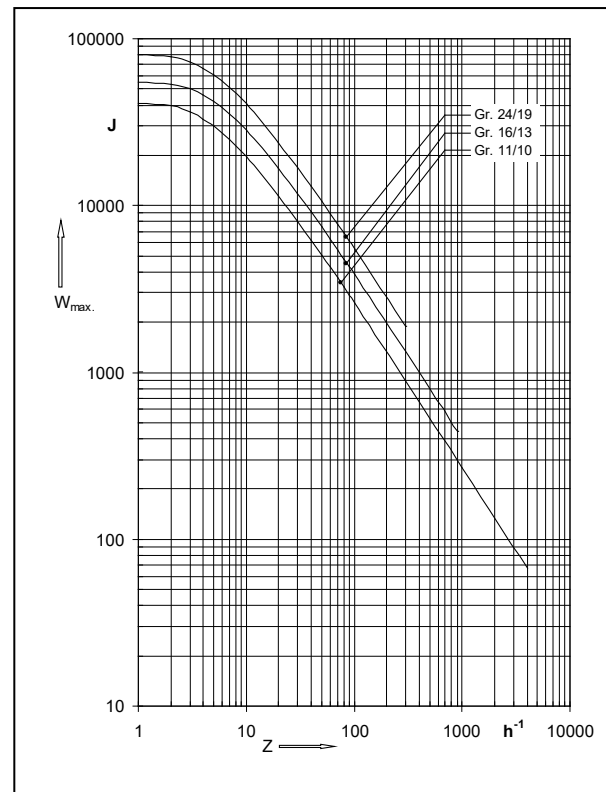


Abb. 34/1: Höchst-Schaltarbeit W_{max} pro Schaltung in Abhängigkeit von der stündlichen Schaltzahl Z ; (Werte gelten für $n=1500\text{min}^{-1}$)

	Größe					
	10	11	13	16	19	24
Drehzahl n [min^{-1}]	300	300	150	150	100	100
Einschaltdauer t_5 [s]	4,5	11	9	20	13	25
Stromlose Pause t_6 [s]	1,5	1,5	1,5	1,5	1,5	1,5
Einlaufdauer t_{ges} [min]	ca. 2	ca. 2	ca. 2	ca. 2	ca. 2	ca. 2

Tab. 34/2: Einlaufvorgang der Federdruck-Einscheibenbremse

Bitte beachten: 70% des Nennstromes stellt sich bei Betrieb mit 90% der Nennspannung und 90°C Wicklungstemperatur der Federdruck-Einscheibenbremse ein.

Beim Betrieb der Federdruck-Einscheibenbremse sind die Nennbetriebsbedingungen nach Tab. 33/2 zu beachten und einzuhalten. Bitte **Datenblatt EEX-LINE** und Offertzeichnung der entsprechenden Typen beachten.

Konstruktionsänderungen vorbehalten!

11. Produktvarianten (Typen)

Varianten:	EX 14G..A00	Federdruck-Einscheibenbremse ohne Mikroschalter und ohne Handlüftung
	EX 16G..A00	Federdruck-Einscheibenbremse ohne Mikroschalter und mit Handlüftung
	EX 24G..A00	Federdruck-Einscheibenbremse mit Mikroschalter und ohne Handlüftung
	EX 26G..A00	Federdruck-Einscheibenbremse mit Mikroschalter und mit Handlüftung

Bitte beachten: Der Platzhalter ".." steht für die Baugröße der Federdruck-Einscheibenbremse.

Mögliche Baugrößen der Varianten: 10, 11, 13, 16, 19, 24.

12. Artikelnummer und Typen- bzw. Komponentenummer

Die für die Bestellung und zur Beschreibung der eindeutigen Ausführung der Bremse relevante Artikelnummer, setzt sich aus der Typen- bzw. Komponentenummer der Bremse und einer vierstelligen Variantenummer zusammen. Durch die vierstellige Variantenummer werden die möglichen Ausführungsvarianten der Bremse eindeutig beschrieben.

Beispiel:

Typen- und Komponentenummer: EX 26G11A00

Variantenummer: 0001

Artikelnummer: EX 26G11A00-0001

13. Fachwerkstätten für Reparaturarbeiten

Kendrion (Villingen) GmbH
Wilhelm-Binder-Straße 4-6
78048 Villingen-Schwenningen
Tel. +49 7721 877-1417

14. Änderungshistorie

Ausgabedatum	Änderungen
22.01.2015	RoHS Konformitätserklärung 2011/65/EU und Niederspannungsrichtlinie 2006/95/EG neu hinzugefügt. Update des Typenschildes. Firmenname aktualisiert.
13.03.2020	Betriebsanleitung inhaltlich überarbeitet. Layout (Design) der Betriebsanleitung geändert.

KENDRION

Kendrion (Villingen) GmbH

Wilhelm-Binder-Straße 4-6
78048 Villingen-Schwenningen
Germany

Tel: +49 7721 877-1417
Fax: +49 7721 877-1462

sales-ids@kendrion.com
www.kendrion.com

PRECISION. SAFETY. MOTION.

