



WE MAGNETISE THE WORLD



Control Power Line

Einfachhubmagnete mit schnellen Schaltzeiten



INDUSTRIAL MAGNETIC SYSTEMS

BINDER

Wir entwickeln Lösungen!

Kendrion entwickelt, fertigt und vermarktet hochwertige elektromagnetische und mechatronische Komponenten und Systeme für Industrie- und Automotive-Anwendungen. Bereits seit mehr als einem Jahrhundert konstruieren wir Präzisionsteile für weltweit tätige Innovationsführer in den Bereichen PKW, Nutzfahrzeuge und Industrie.

Als Technologievorreiter erfinden, entwickeln und produzieren wir sowohl komplexe Komponenten und maßgeschneiderte Systeme als auch marktspezifische Lösungen. Kendrion nimmt seine Verpflichtung im Hinblick auf die technischen Herausforderungen der Zukunft sehr ernst. Aus diesem Grund sind der verantwortungsvolle Umgang mit Ressourcen entlang der gesamten Wertschöpfungskette sowie ein vertrauenswürdiges Geschäftsgebaren tief in der Unternehmenskultur verankert. Heute sind wir als kompetenter Partner mit deutschen Wurzeln und Sitz in den Niederlanden in ganz Europa, Nord- und Südamerika sowie Asien vertreten. Mit Leidenschaft geschaffen, mit Präzision entwickelt.

In der Business Unit **Industrial Magnetic Systems (IMS)** liegt der Fokus auf elektromagnetischen Aktuatoren und mechatronischen Baugruppen für Anwendungen beispielsweise in der Energietechnik, Sicherheitstechnik sowie Maschinenbau und Automatisierungstechnik. Mit der Erfahrung der Traditionsmarken Binder, Neue Hahn Magnet und Thoma Magnettechnik sind wir in unseren Märkten als Branchenexperte mit hoher technischer Kompetenz erfolgreich.

Wir bieten Ihnen sowohl kundenspezifische als auch standardisierte Produkte. Unsere Baugruppen bauen auf leistungsstarken und zuverlässigen Hub-, Haft-, Verriegelungs-, Spreiz-, Steuer-, Dreh- und Schwingmagneten sowie Magnetventilen auf.

Dabei denken wir immer in Lösungen.

Unsere Stärke sind die Neuentwicklungen für unsere Kunden. Unsere Ingenieure sind Spezialisten für innovative Produkte mit optimalen technischen Eigenschaften. Außerdem entwickeln wir mechanische Baugruppen, moderne Ansteuerungselektronik sowie Sensorik nach Ihren Anforderungen.

Unsere Produkte werden in Deutschland in den Stammhäusern Donaueschingen und Engelswies gefertigt sowie in den USA, China und Rumänien. Damit ermöglichen wir unseren international agierenden Kunden eine effiziente Projektabwicklung und bedarfsnahe Belieferung.

Durch segmentierte Fertigungsbereiche können wir sowohl kleine Stückzahlen als auch Großserien mit optimalem Automatisierungsgrad umsetzen.

Dabei garantieren wir höchste Qualität. Alle Produkte sind nach der Norm DIN VDE 0580 für elektromagnetische Geräte und Komponenten oder nach branchenspezifischen Standards unserer Kunden geprüft und entwickelt. In vielen Fällen werden unsere Produkte von externen Gesellschaften geprüft und zertifiziert, beispielsweise nach den CSA-, VdS- und ATEX-Richtlinien. Unser Qualitätsmanagementsystem ist nach DIN EN ISO 9001 zertifiziert und unser Umweltmanagementsystem erfüllt die ISO 14001-Norm.

Mit unseren Tochtergesellschaften in der Schweiz, Österreich, Italien, USA, China und unserem weltweiten Vertriebsnetz sind wir Ihr idealer Partner vor Ort.

Kendrion – We magnetise the world

www.kendrion.com

Control Power Line

Kurze Hubwege, hohe Magnetkräfte, präzises Schalten, Dynamik in Vollendung - das sind die Vorzüge dieser Magnetbaureihe.

Hubmagnete der Control Power Line von Kendrion sind kurzhubige Elektromagnete, die sich besonders durch ihre hohen Magnetkräfte, ihr präzises Schalten sowie durch ihre Dynamik auszeichnen. Diese Magnete werden generell als Stellelemente, Anhaltmodule in Transportsystemen oder zum Schalten von Ventilen eingesetzt.

Die Wirkungsweise des Elektromagneten beruht auf der Kraftwirkung, die im magnetischen Feld auf ferromagnetische Körper ausgeübt wird. Elektromagnete wandeln elektrische Energie in mechanische Bewegungsenergie um. Generell erfolgt die Hubbewegung von der Hubanfangslage in die Hubendlage (aktive Bewegungsrichtung), während die Ankerrückstellung durch äußere Kräfte, wie z.B. durch Feder-, Gewichts- oder Magnetkräfte (passive Bewegungsrichtung) erfolgt.

Die Kraftübertragung ist durch einen nichtmagnetisierbaren Bolzen vorzunehmen. Die Einbaulage ist beliebig, wobei die Kraftabnahme grundsätzlich nur in axialer Richtung vorzunehmen ist. Die angegebenen Magnetkräfte werden bei 90% der Nennspannung und im betriebswarmen Zustand erreicht. Die Werte für die Schaltzeiten sind Richtwerte und gelten für Nennspannung im betriebswarmen Zustand und Belastung mit 70% der Magnetkraft des Gerätes.

Alle Produkte sind gefertigt und geprüft nach DIN VDE 0580/07.2000.

Konstruktionsänderungen vorbehalten.

Technische Daten

| Größe | Länge x Durchmesser [mm] | Hub [mm] | Einschalt-dauer [%] | Magnet-kraft [N] | Eingangs-leistung [W] | Anzugs-zeit [ms] | Abfall-zeit [ms] |
|-------|--------------------------|----------|---------------------|------------------|-----------------------|------------------|------------------|
| 05 | 58,7 x 50 | 4 | 100 | 30 | 16 | 140 | 55 |
| 06 | 78,2 x 62 | 4 | 100 | 75 | 19 | 175 | 65 |
| 07 | 79,6/81,1 x 72 | 6 | 100 | 100 | 25 | 250 | 80 |
| 09 | 95 x 88 | 8 | 100 | 125 | 28,3 | 320 | 100 |

Anwendungsfelder

Fördertechnik

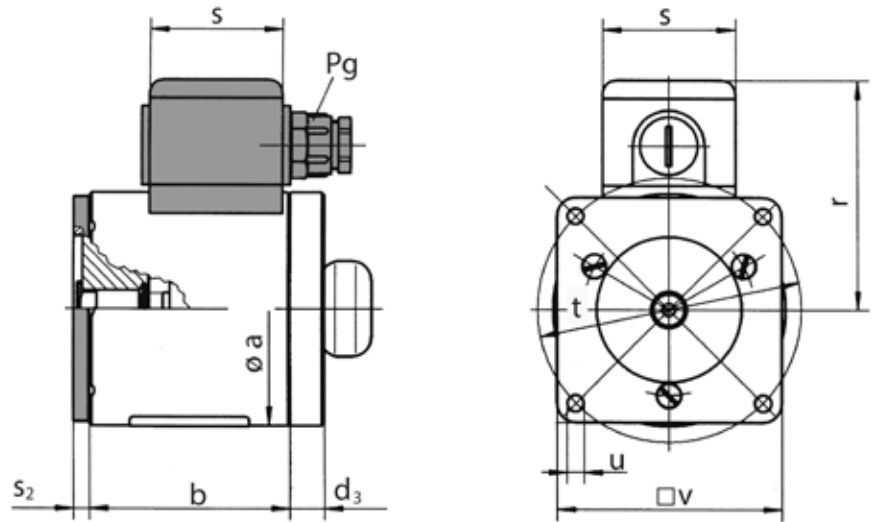
Sicherheitstechnik

Sortiertechnik

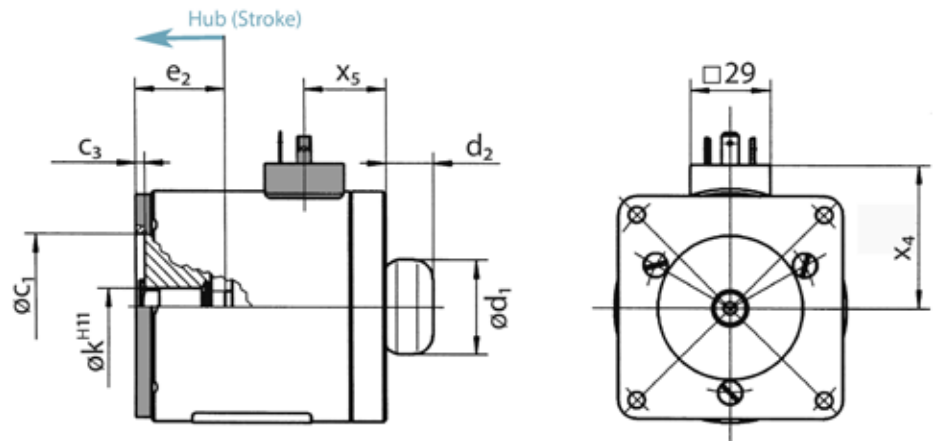


Maßzeichnung

Steuerhubmagnet mit Anschlussgehäuse



Steuerhubmagnet mit Stecker

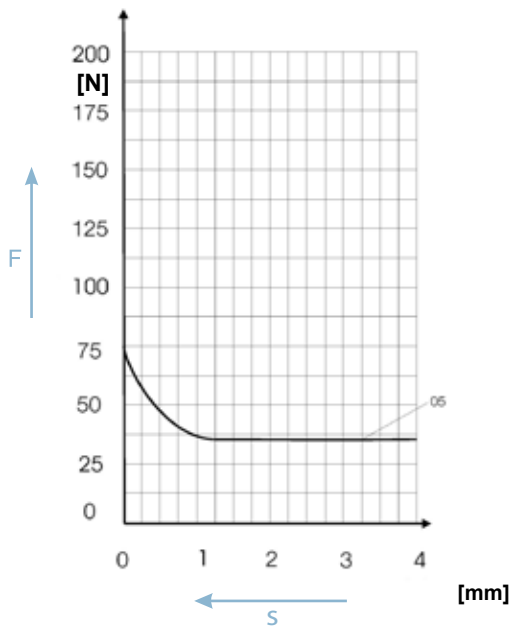


Maßtabelle

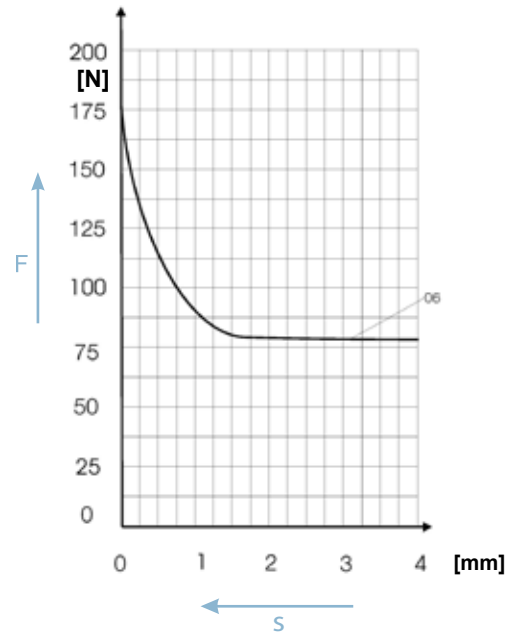
| Größe | a | b | c ₁ | c ₃ | d ₁ | d ₃ | k | r | s | s ₂ | t | u | v | x ₄ | P _g |
|--------------------------------------|----|------|----------------|----------------|----------------|----------------|------|----|----|----------------|-----|-----|----|----------------|----------------|
| 05 mit Anschlussgehäuse (41050019) | 50 | 46,7 | 30 | 2 | 33 | 9 | 9 | 55 | 35 | 3 | 60 | 4,3 | 50 | - | 7 |
| 05 mit Stecker (41050023) | 50 | 46,7 | 30 | 2 | 33 | 9 | 9 | - | - | 3 | 60 | 4,3 | 50 | 36,2 | - |
| 06 mit Anschlussgehäuse (41060043) | 62 | 63,2 | 30 | 2,25 | 33 | 10 | 9 | 61 | 35 | 5 | 72 | 4,5 | 60 | - | 7 |
| 06 mit Stecker (50013732) | 62 | 63,2 | 30 | 2,25 | 33 | 10 | 9 | - | - | 5 | 72 | 4,5 | 60 | 44 | - |
| 07 mit Anschlussgehäuse (41070031) | 72 | 65,1 | 45 | 3,5 | 37 | 9,5 | 14 | 83 | 50 | 5 | 82 | 6,4 | 70 | - | 11 |
| 07 mit Stecker (41070030) | 72 | 65,1 | 45 | 3,5 | 37 | 11 | 14 | - | - | 5 | 82 | 6,4 | 70 | 48,7 | - |
| 09 mit Anschlussgehäuse (41090051) | 88 | 76,2 | 55 | 3,3 | 37 | 13 | 17,5 | 91 | 50 | 5,8 | 100 | 6,6 | 85 | - | 11 |
| 09 mit Stecker (41090052) | 88 | 76,2 | 55 | 3,3 | 37 | 13 | 17,5 | - | - | 5,8 | 100 | 6,6 | 85 | 56,5 | - |

Hub-Kraft-Kennlinien

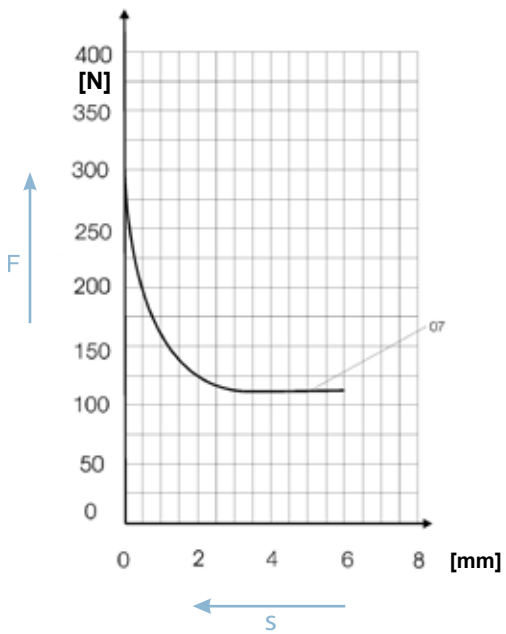
Größe 05



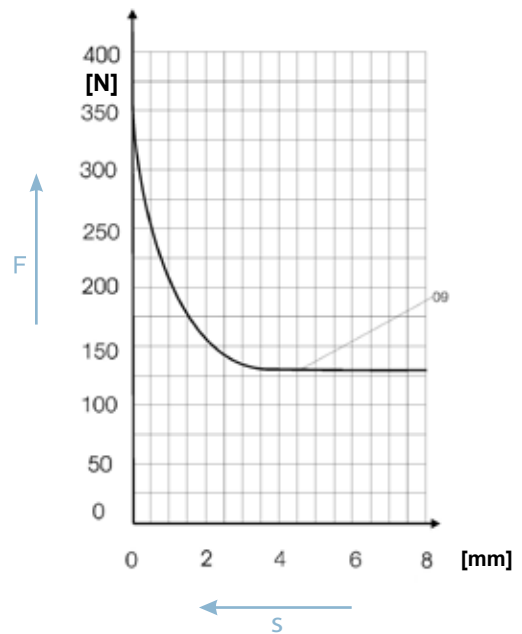
Größe 06



Größe 07



Größe 09



Katalogübersicht



Classic Line

- Rahmenhubmagnete
- kompakte Bauform
- individuelle Befestigung
- mono- und bistabile Ausführung



High Performance Line

- quadratische Hubmagnete
- hohe Kraft bei kleinem Bauvolumen
- modularer Baukasten
- kurze Anzugszeiten



High Power Line

- runde Hubmagnete
- hohe Kräfte und Hubwege
- kurze Schaltzeiten
- auch Umkehrhubmagnete



Control Power Line

- Steuerhubmagnete
- extrem schnelles Schalten
- kurze Hübe
- präzises Schalten



Hahn CQ^{Line}

- Türhaftmagnete
- Design und Funktionalität
- VdS, CE, EN 1155, EN 14637 geprüft
- große Variantenvielfalt



Industrial Line

- Industriehaftmagnete
- hohe Haftkraft bei geringer Leistungsaufnahme
- kompakte Bauart
- Anschlüsse variabel



Oscillating Line

- Schwingmagnete
- breites Produktspektrum für den Schüttguttransport
- geringer Verschleiß
- kompakte Bauform



Elevator Line

- Spreizmagnete
- speziell für Aufzugsbremsen konzipiert
- extrem hohe Kräfte
- beliebige Einbaulage



ATEX Line

- explosionsgeschützte Magnete
- verhindern das Entstehen von Funken und Lichtbögen
- dynamisches und zuverlässiges Schalten



Locking Line

- Verriegelungsmagnete
- hohe Querkräfte
- integrierte Rückmeldung der Verriegelungsfunktion
- kompakte Bauart



System Line

- werden mit Wechselstrom betrieben
- extrem schnelle Einschaltzeiten
- sehr hohe Anzugskräfte

- **Drehmagnete**
- **Baugruppen**
- **kundenspezifische Lösungen**

Für besondere oder kundenspezifische Lösungen nehmen Sie bitte Kontakt mit uns auf:

Kendrion Donaueschingen/Engelswies GmbH
 Industrial Magnetic Systems
 Vertriebsteam Donaueschingen und Engelswies
 Telefon: +49 771 8009 3770
 Mail: sales-ims@kendrion.com



WE MAGNETISE THE WORLD

Sind Sie nicht fündig geworden? Sprechen Sie uns an!
Sicher haben wir auch für Sie eine optimale Lösung.

Deutschland : Stammhaus
Kendrion (Donaueschingen/Engelswies) GmbH
August-Fischbach-Straße 1
78166 Donaueschingen
Telefon: +49 771 8009 0
Telefax: +49 771 8009 3634
sales-ims@kendrion.com

Deutschland: Stammhaus
Kendrion (Donaueschingen/Engelswies) GmbH
Hauptstraße 6
72514 Inzigkofen-Engelswies
Telefon: +49 7575 208 0
Telefax: +49 7575 208 3190
sales-ims@kendrion.com

Weitere Kontakte finden Sie unter:
www.kendrion-ims.com

